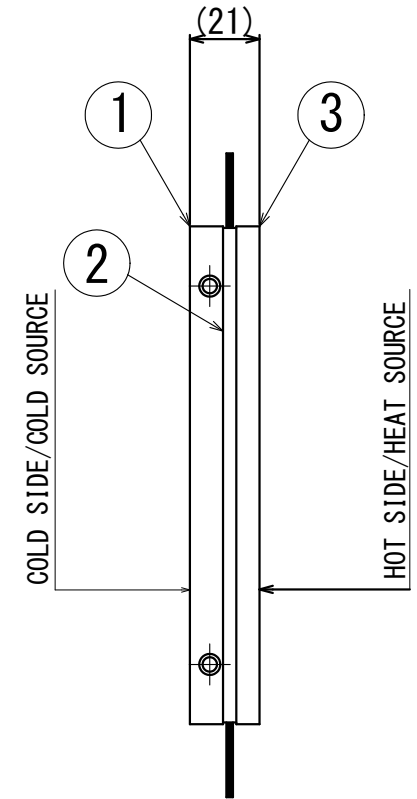
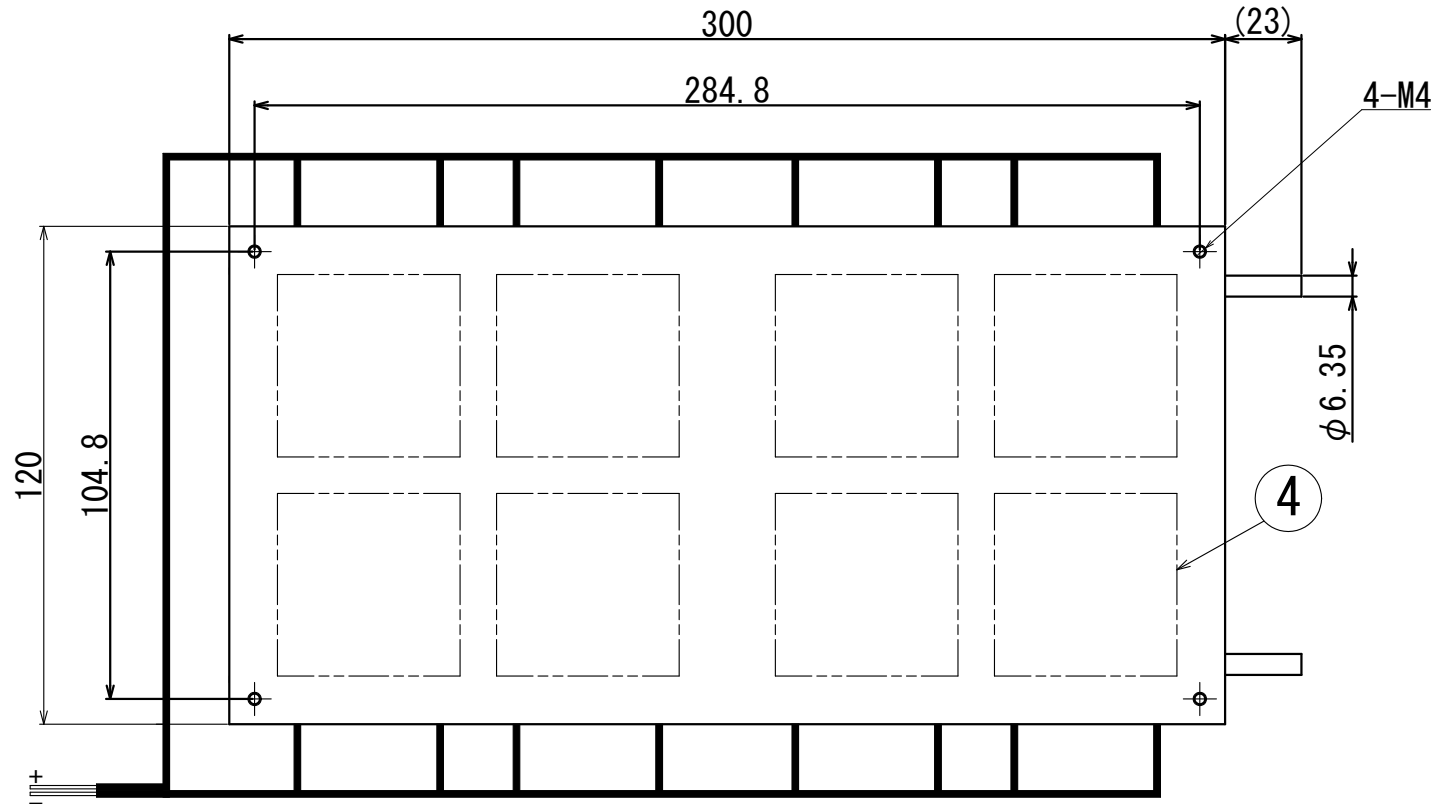


①	水冷ヒートシンク (銅)
②	断熱板 (バイトン)
③	伝熱板 (銅)
④	発電素子 (Bi-Te)



リード線長さ : 約1m

お願い : この製品は当社の設計によるものですので
 許可なく製作しないで下さい。

最大発熱能力 : 50 [W]
 推奨流量 : 2~5 [L/min]
 最高加熱温度 : 200 [°C]
 使用素子 : TEP-1264 × 10
 重量 : 約 5 [kg]

ゼーベックユニット

受熱ブロック式 50W

SU-50B