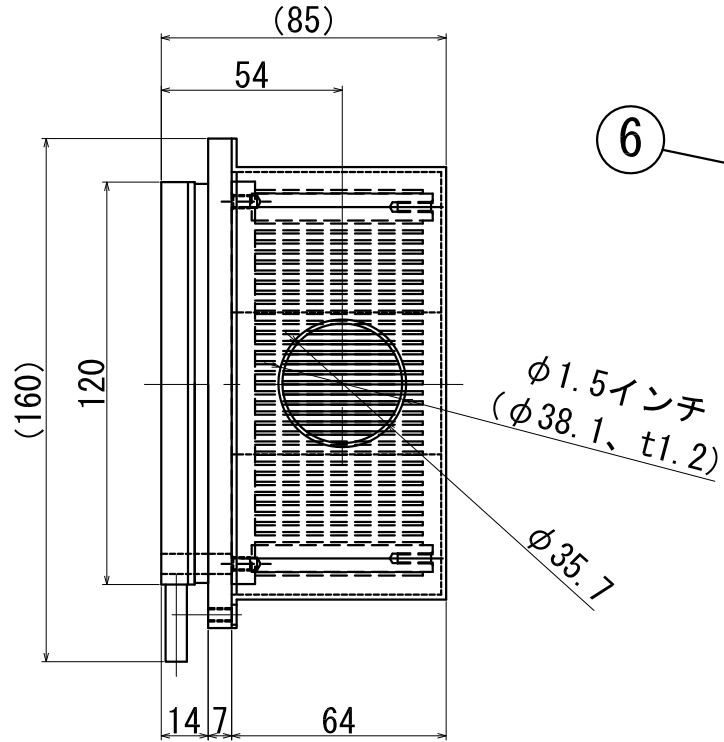
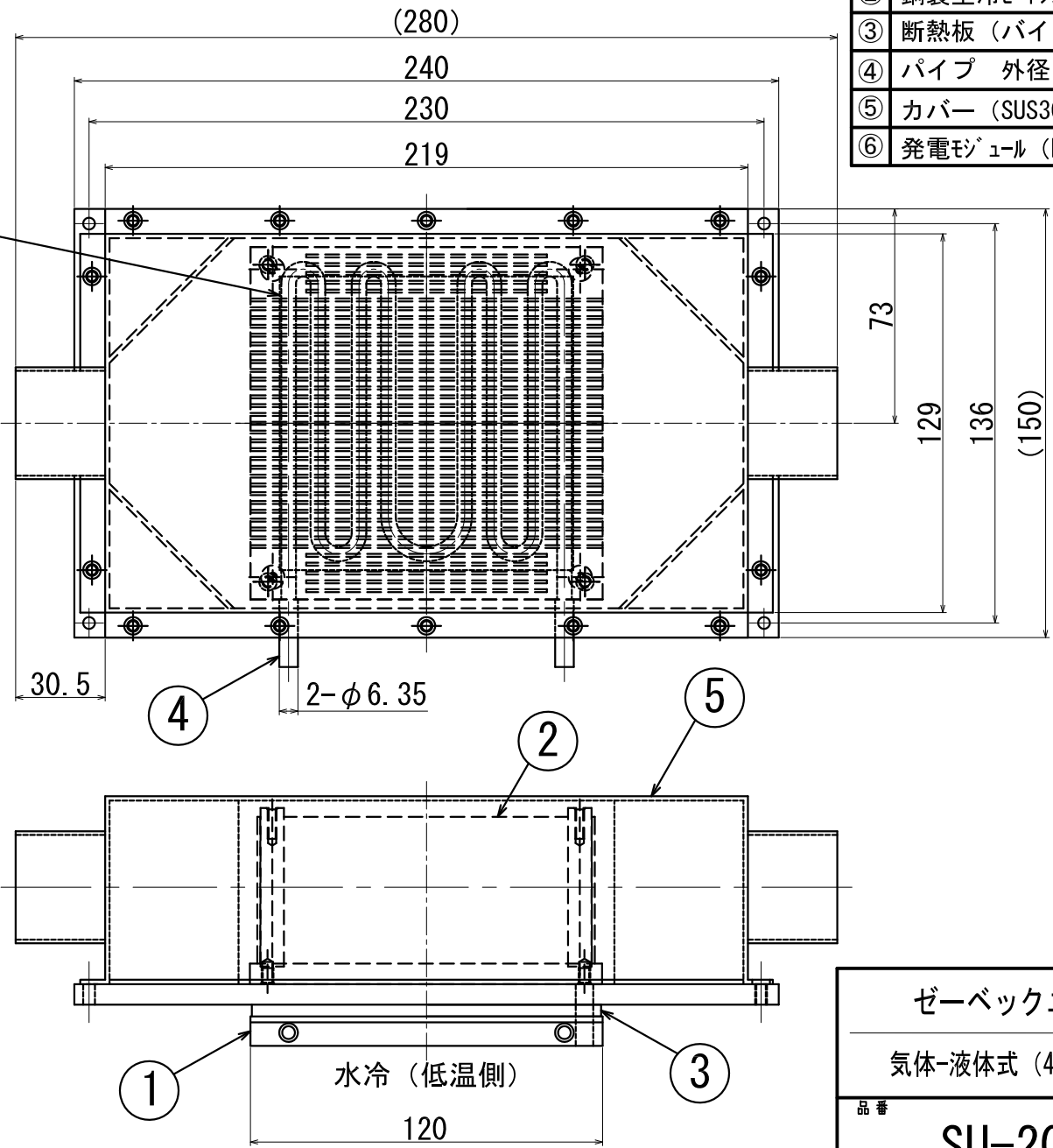
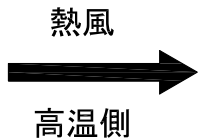


Heating & Cooling system

株式会社 高木製作所



使用素子：TEP1-1264-1.5
 冷却水推奨流量：2~5L/min
 最高加熱温度：200℃
 温度差：200℃
 最大発電能力：20W
 重量：約5.5kg



- ① 銅製水冷ヒートシンク (P-200S)
- ② 銅製空冷ヒートシンク (A-200C)
- ③ 断熱板 (バイトン)
- ④ パイプ 外径φ6.35 (銅)
- ⑤ カバー (SUS304)
- ⑥ 発電モジュール (Bi-Te) × 4

お願い：この製品は当社の設計によるものですので
 許可なく製作しないで下さい。
 本仕様は、予告無く変更する場合があります。

ゼーベックユニットカタログ 2011年 2月 初版

ゼーベックユニット
 気体-液体式 (4モジュール)
 品番
SU-20WA