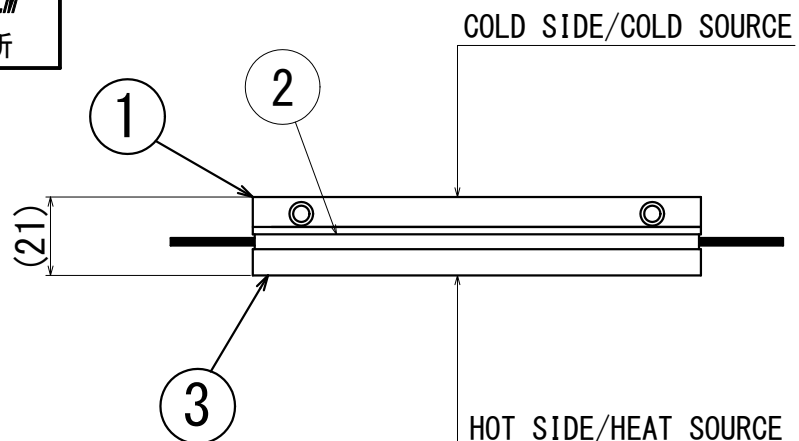


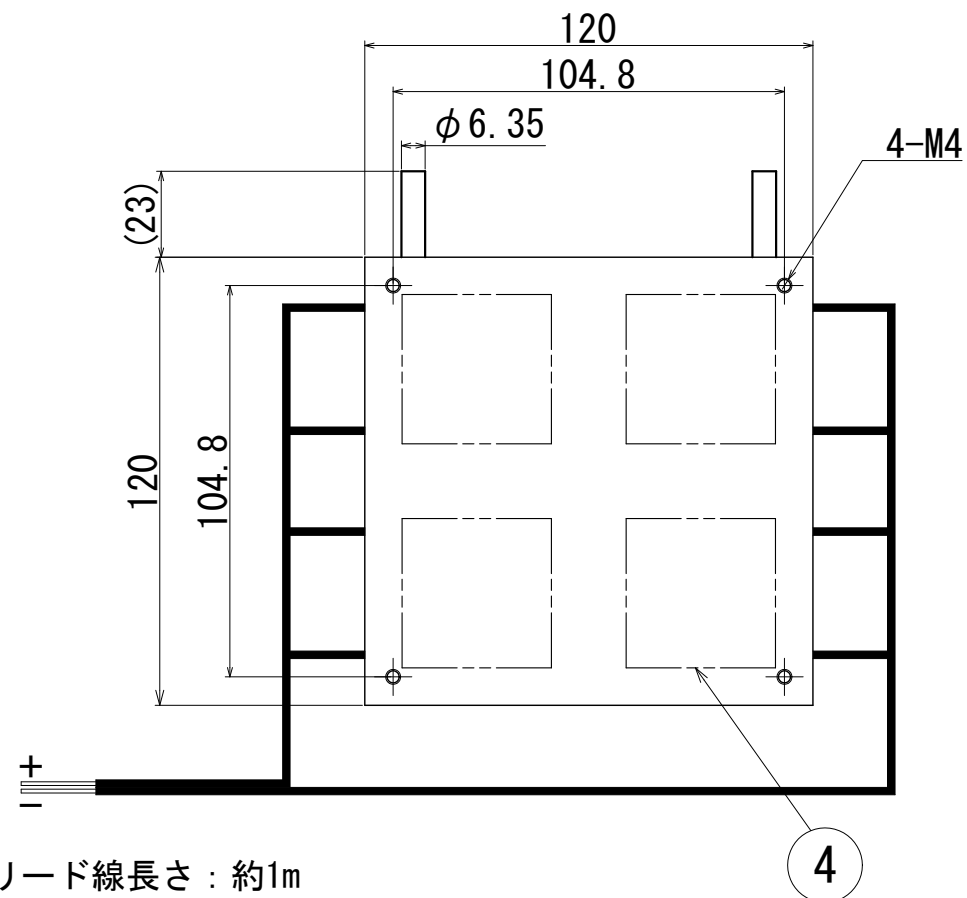
HEATING & COOLING SYSTEM

株式会社 高木製作所



①	水冷ヒートシンク (銅)
②	断熱板 (バイトン)
③	伝熱板 (銅)
④	発電素子 (Bi-Te)

最大発熱能力 : 20 [W]
推奨流量 : 2~5 [L/min]
最高加熱温度 : 200[°C]
使用素子 : TEP-1264×4
重量 : 約 2 [kg]



お願い : この製品は当社の設計によるものですので
許可なく製作しないで下さい。

ゼーベックユニット
受熱ブロック式 20W
SU-20B