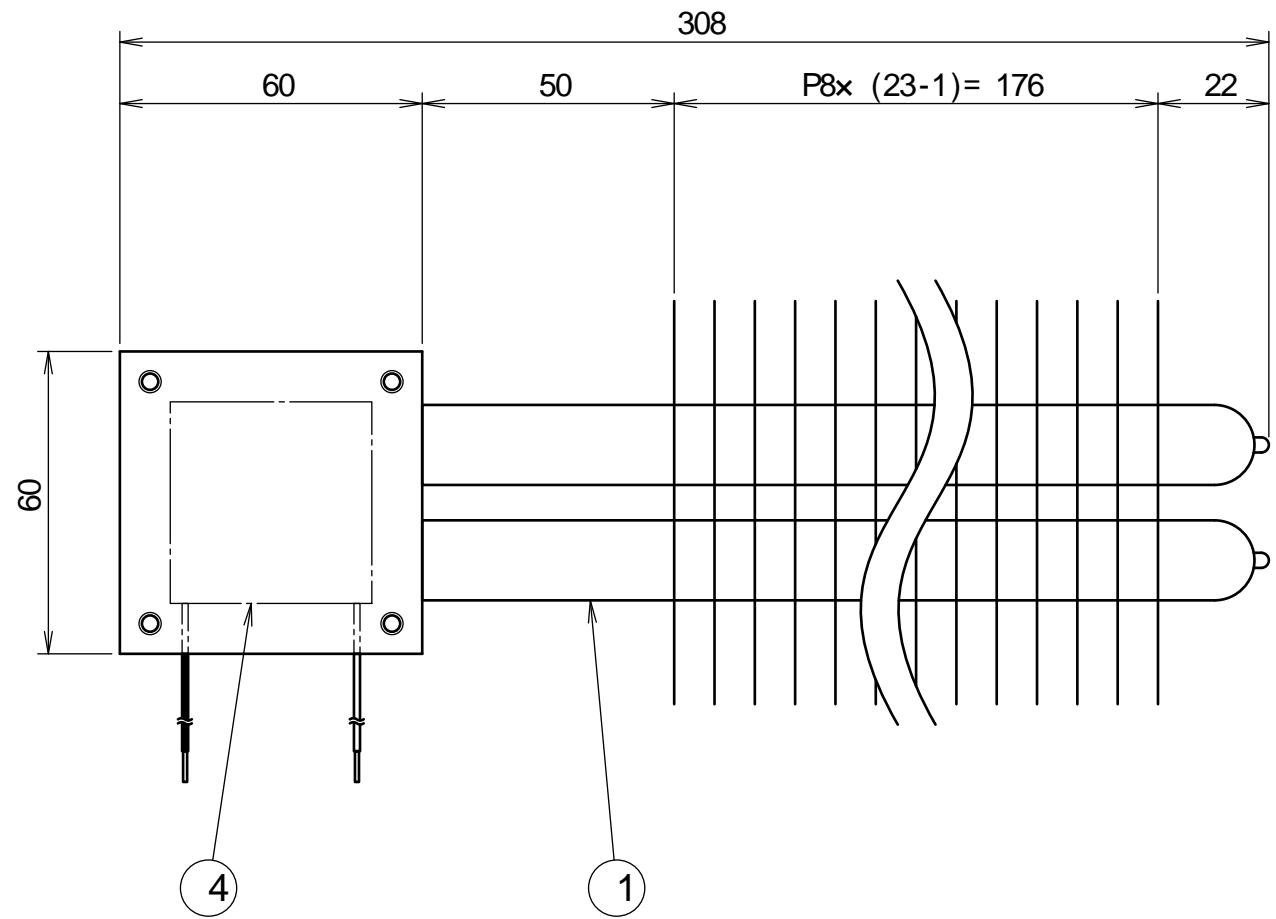
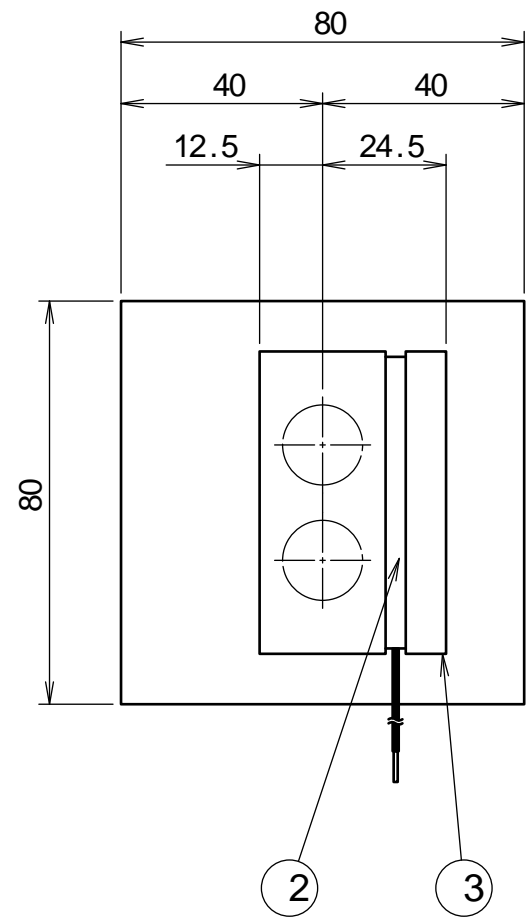


	ヒートパイプ(銅-水)
	断熱板(バイトン)
	受熱板(銅)
	発電素子(Bi-Te)



お願い：この製品は当社の設計によるものですので
 許可なく製作しないで下さい。

使用素子：TEP-1264
 最高加熱温度：200
 最大発電能力：2W
 重量：約 2.0kg

ゼーベックユニット
 ヒートパイプ冷却式 2W
 SU-05HP