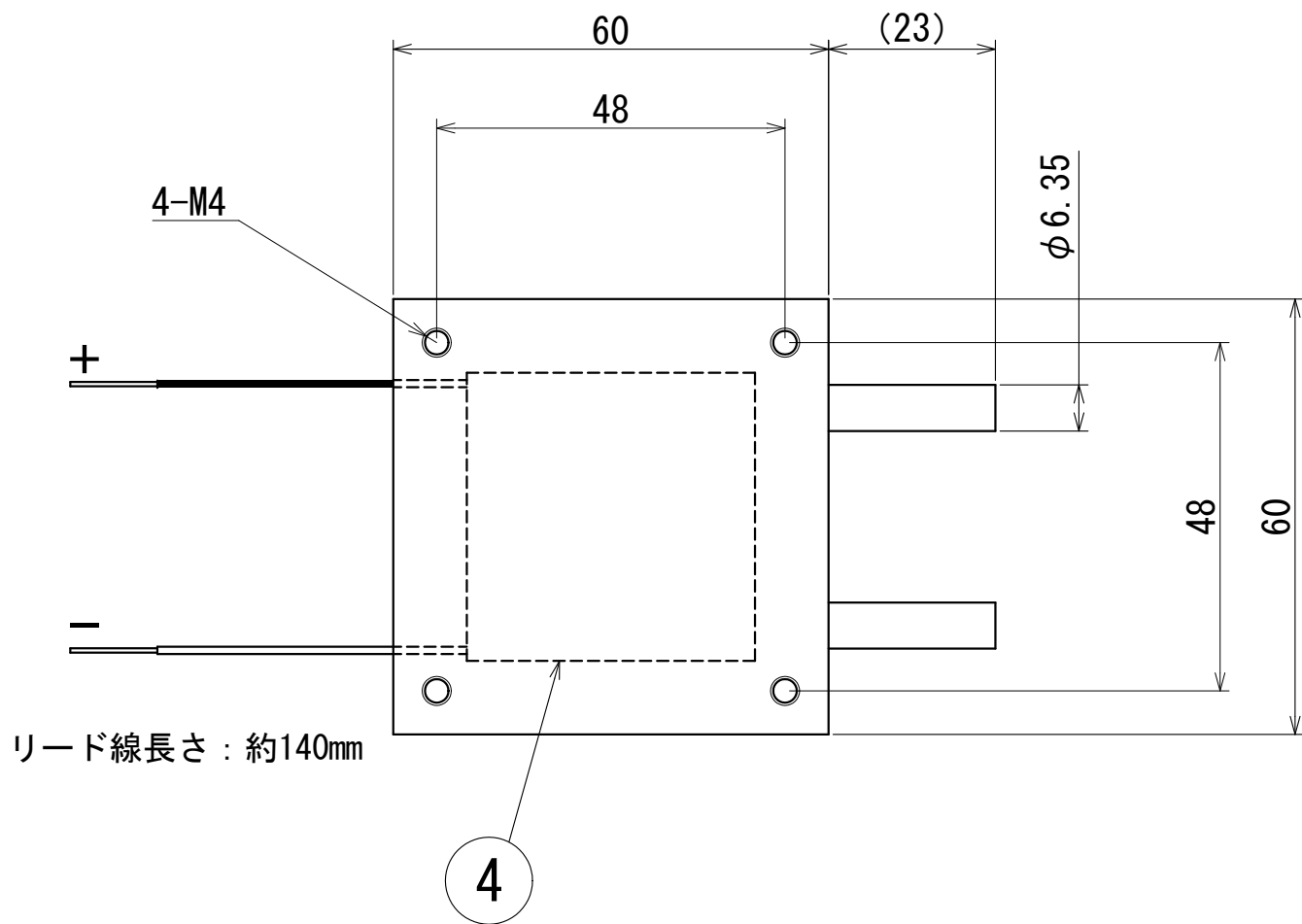


HEATING & COOLING SYSTEM

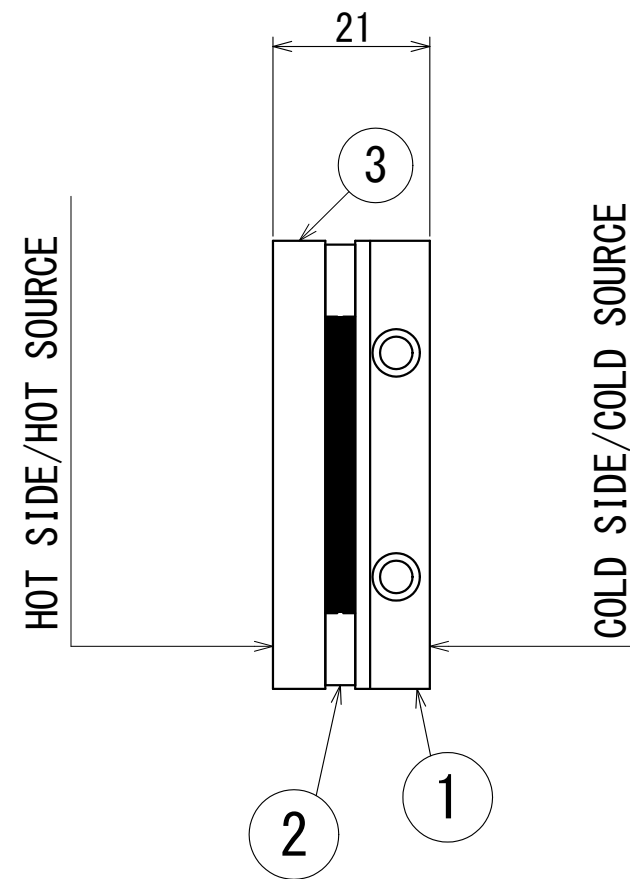
株式会社 高木製作所



最大発熱能力：5 [W]
推奨流量：2~5 [L/min]
最高加熱温度：200[°C]
使用素子：TEP-1264
重量：約 500 [g]

お願い：この製品は当社の設計によるものですので
許可なく製作しないで下さい。

①	水冷ヒートシンク (銅)
②	断熱板 (バイトン)
③	伝熱板 (銅)
④	発電素子 (Bi-Te)



ゼーベックユニット

受熱ブロック式 5W

SU-05B