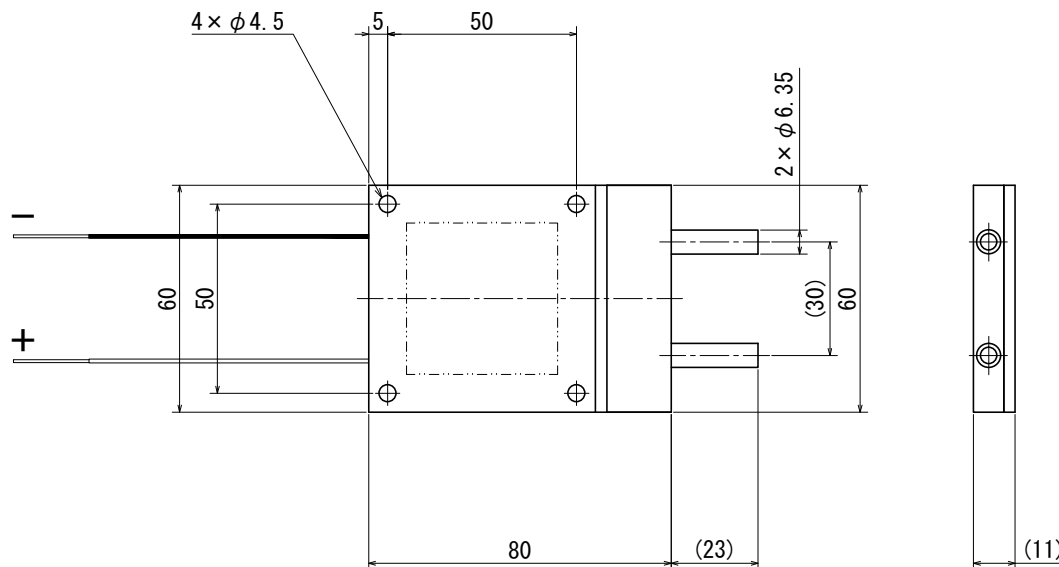


①	水冷プレート (銅)
②	ペルチェ素子 (Bi-Te)
③	吸熱板 (銅)
④	マイカ



ユニット定格 : 【高温】 DC 25V, 7A  
【低温】 DC 12V, 7A

推奨流量 : 0.6~1L/min

最大吸熱量 : 30W

加熱・冷却温度範囲 :

300°C ~ -12°C (水仕様)

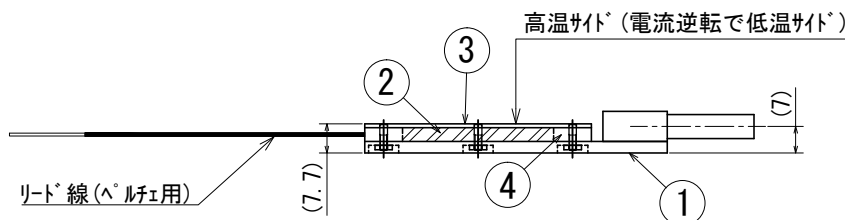
300°C ~ -45°C (エタノール仕様)

重量 : 約250g

別売オプション : 金属ホースセット

【お願い】

1. 本製品は金属製(銅製)ではございますが、薄型のため非常に変形しやすいので、取り扱いには十分ご注意ください。
2. この製品は当社の設計によるものですので許可なく製作しないで下さい。
3. 本仕様は予告無く変更する場合があります。



水冷式高温ペルチェユニット

薄型300°C対応高温タイプ

品番

PU-50TH