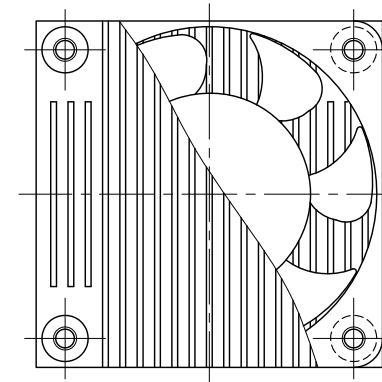
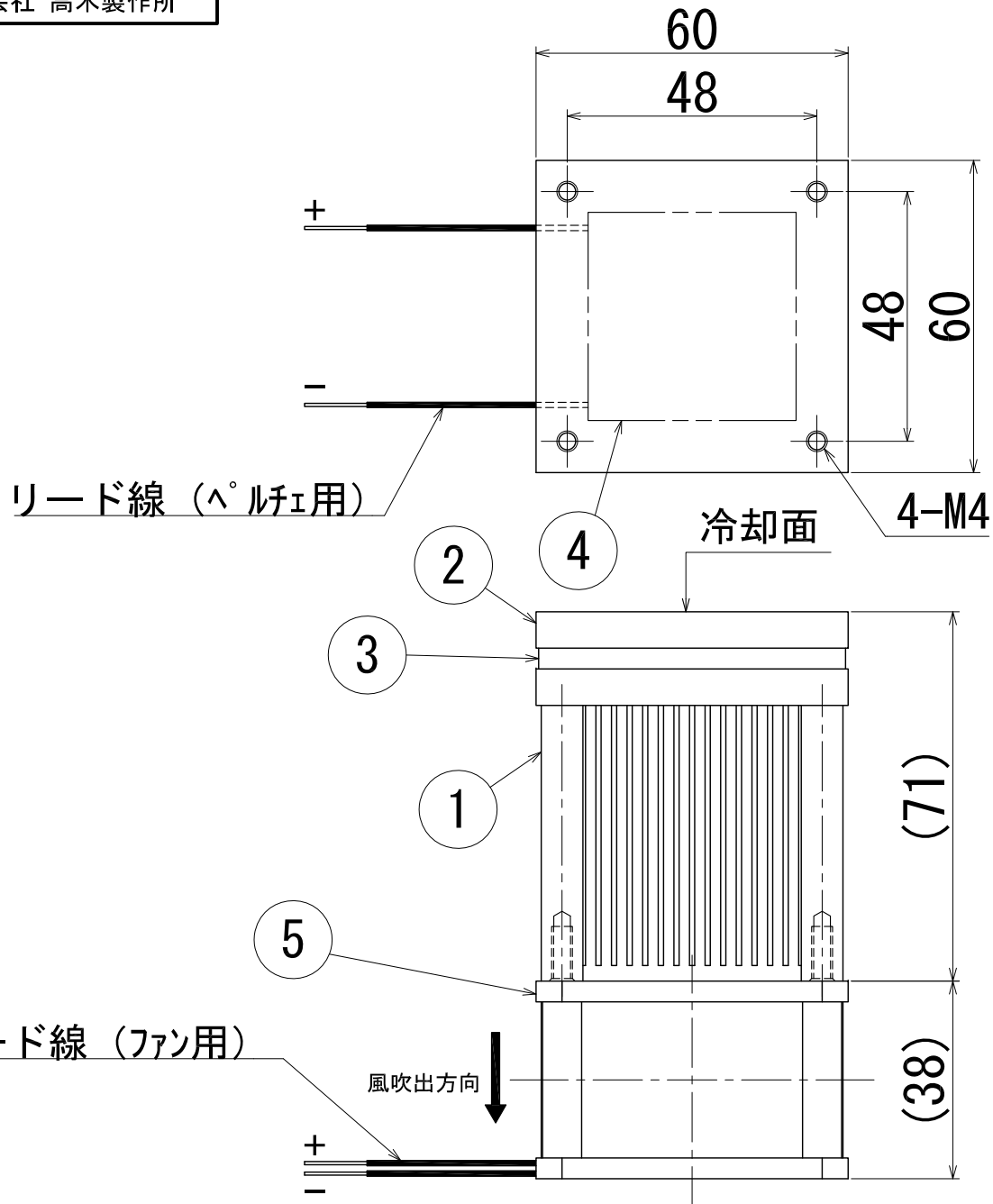


- |   |                        |
|---|------------------------|
| ① | 銅製ヒートシンク (A-100C)      |
| ② | 吸熱板 (銅製)               |
| ③ | 断熱板 (シリコンゴム)           |
| ④ | ペルチェ素子 (Bi-Te)         |
| ⑤ | ファン (DC12V 2.8A) 38mm厚 |



使用素子 : 6.0A 17.5V  
 冷却面温度 : -10°C  
 吸熱量 : 40W  
 重量 : 約1.5kg

お願い : この製品は当社の設計によるものですので  
 許可なく製作しないで下さい。  
 本仕様は、予告無く変更する場合があります。

ペルチェユニット	
気体→固体	
品番	PU-50A