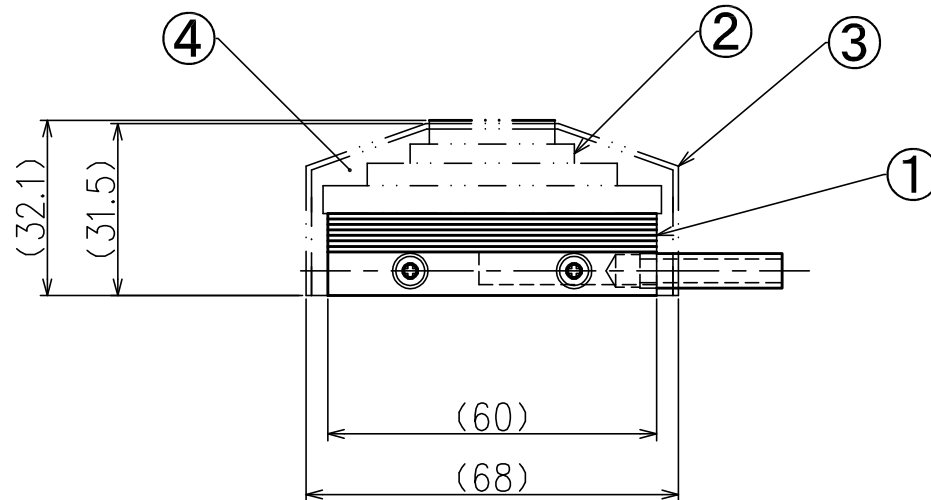
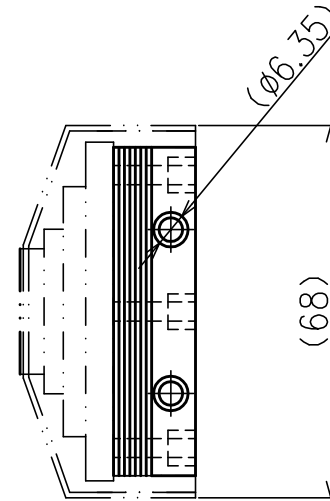
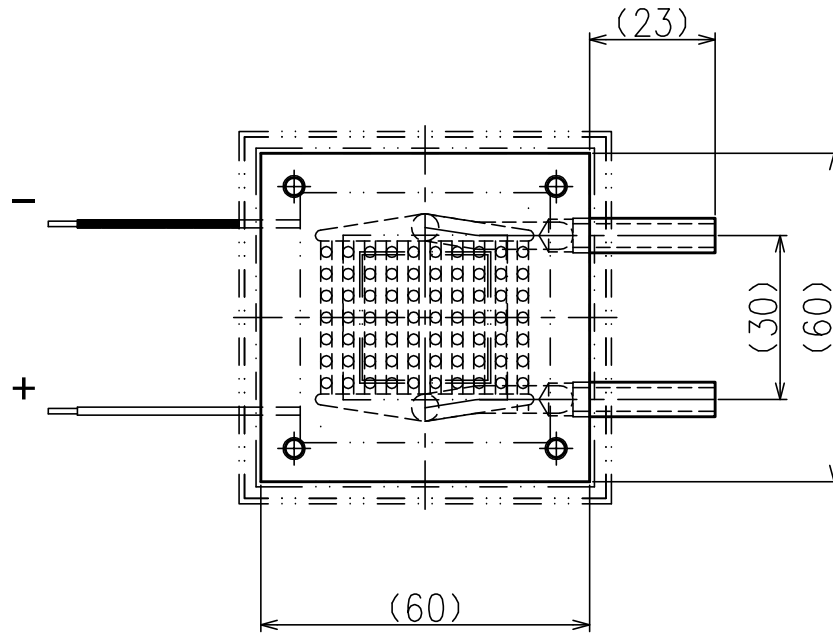


①	液冷ヒートシンク (銅)
②	ペルチェ素子 (Bi-Te)
③	ペルチェカバー (SUS)
④	断熱板 (ウレタン)



使用素子 : 7.7A 14.6V  
 推奨流量 : 2~5L/min  
 最大吸熱量 :  $\Delta T=0^{\circ}\text{C}$  15W  
 冷却水温 :  $-50^{\circ}\text{C}$ 以下  
 重量 : 約600 g

お願い : この製品は当社の設計によるものですので  
 許可なく製作しないでください。  
 本仕様は予告無く変更する場合があります。

液冷ペルチェユニット  
 極低温タイプ ( $-100^{\circ}\text{C}$ )

PU-200WL