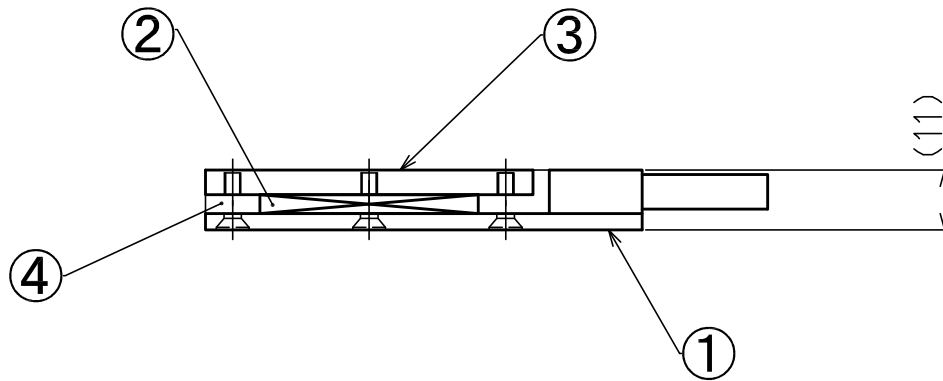
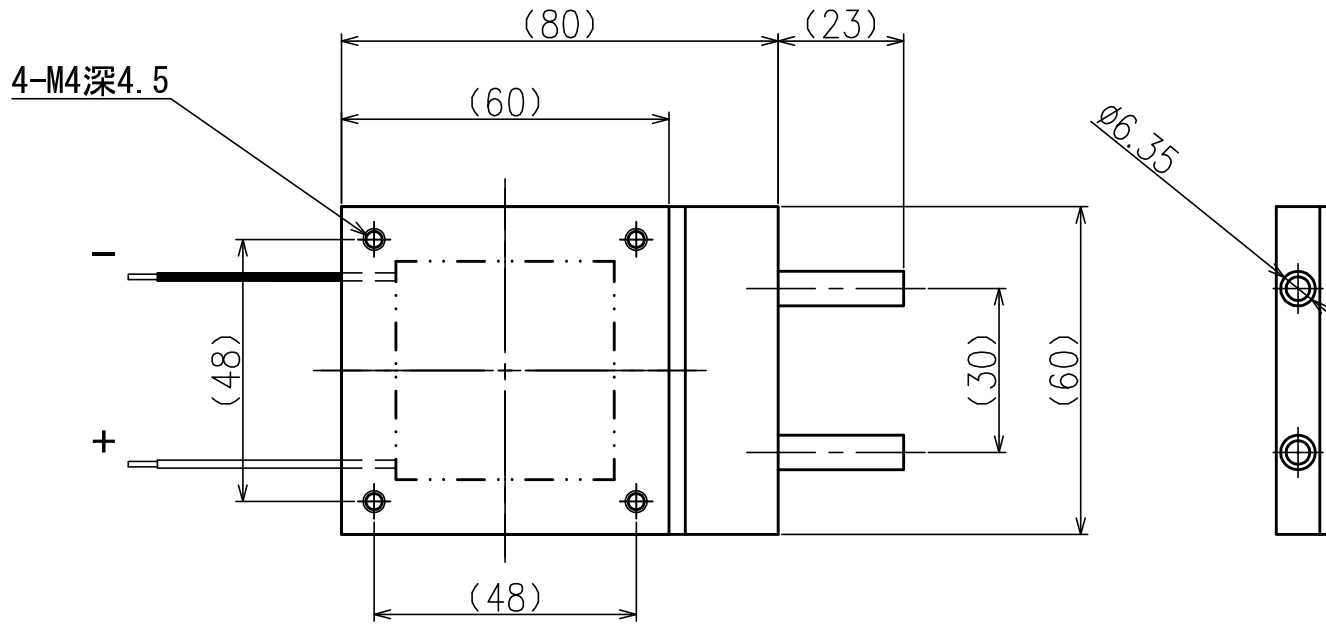


①	水冷ヒートシンク (銅)
②	ペルチェ素子 (Bi-Te)
③	吸熱板 (銅)
④	断熱板 (バイトン)



使用素子 : 15A 17.5V
 推奨流量 : 1~2L/min
 最大吸熱量 : $\Delta T=0^{\circ}\text{C}$ 100W
 最大温度差 : QC=0W 50 $^{\circ}\text{C}$
 重量 : 約350 g

お願い : この製品は当社の設計によるものですので
 許可なく製作しないでください。
 本仕様は予告無く変更する場合があります。

水冷ペルチェユニット
 極薄タイプ

PU-100T