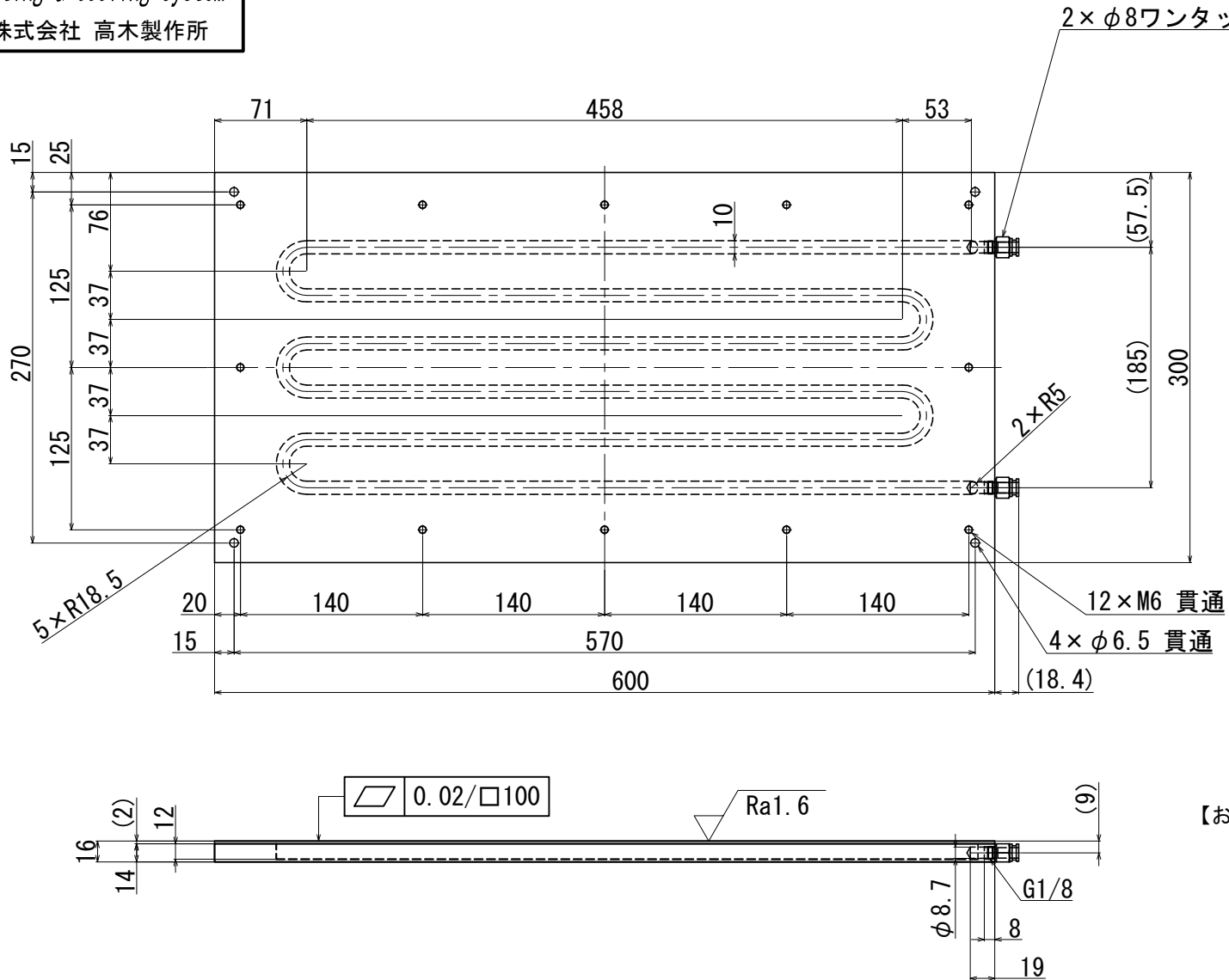


Heating & Cooling system

株式会社 高木製作所



【適用チューブ材質】
FEP・PFA・ナイロン・ソフトナイロン・
ポリウレタン・ポリオレフィン



材質：純アルミ (A1050)
重量：約7kg
推奨流量：6~10L/min
熱抵抗値：0.001 °C/W以下(推奨流量時)

【お願い】

1. この製品は当社の設計によるものですので許容なく製作しないで下さい。
2. 本仕様は予告無く変更する場合があります。

名称：アルミ製液冷ヒートシンク

用途：液晶, LED, チャンバー, 他

品番

S-2000SAL