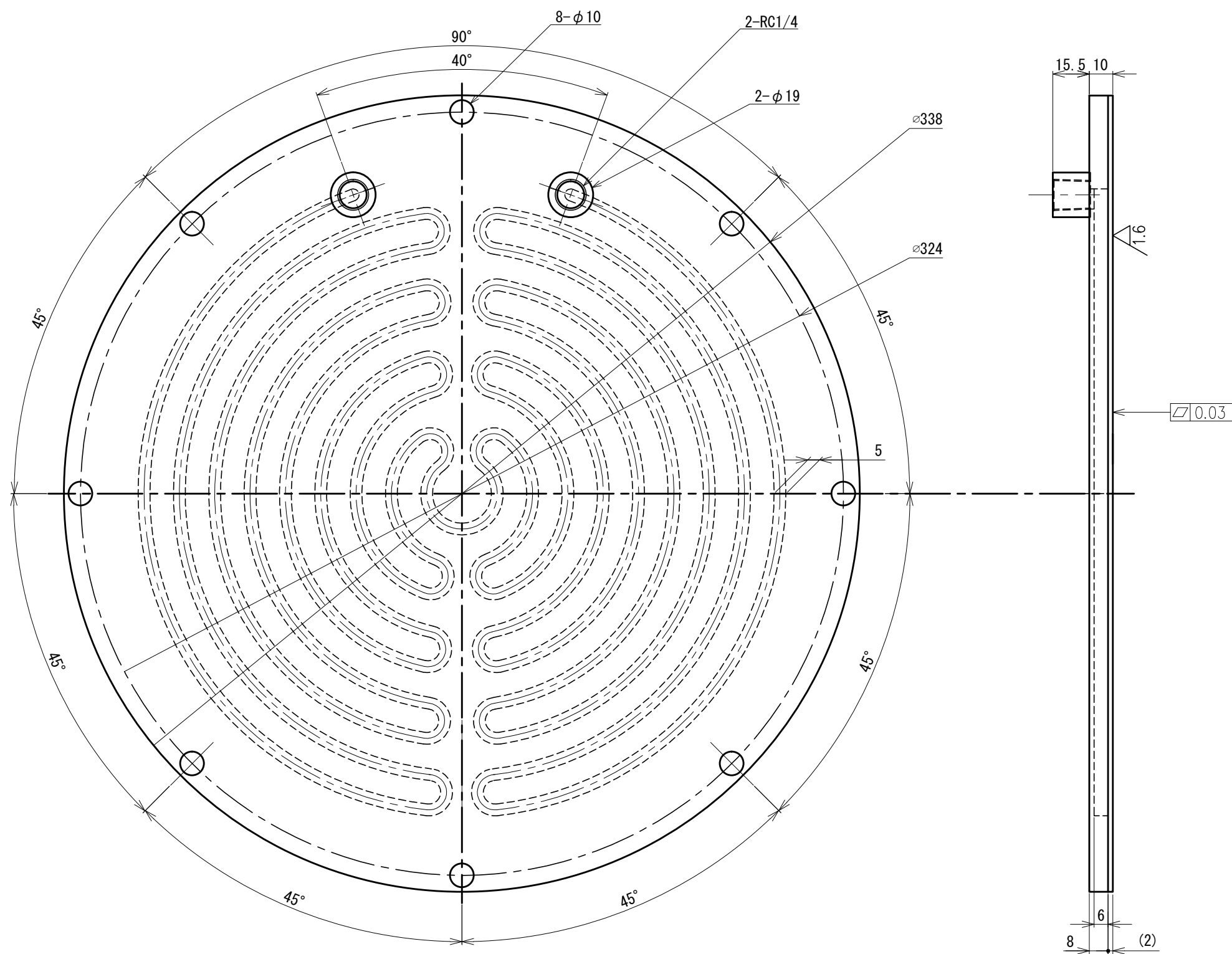


Heating & Cooling system

株式会社 高木製作所



材質：無酸素銅 (C1020)
重量：約8kg
推奨流量：6~10L/min
熱抵抗値：0.0015 °C/W以下 (推奨流量時)

お願い：この製品は当社の設計によるものですので
許可なく製作しないで下さい。

水冷ヒートシンク	
用途：シリコンウェハ	
品番	R-800S