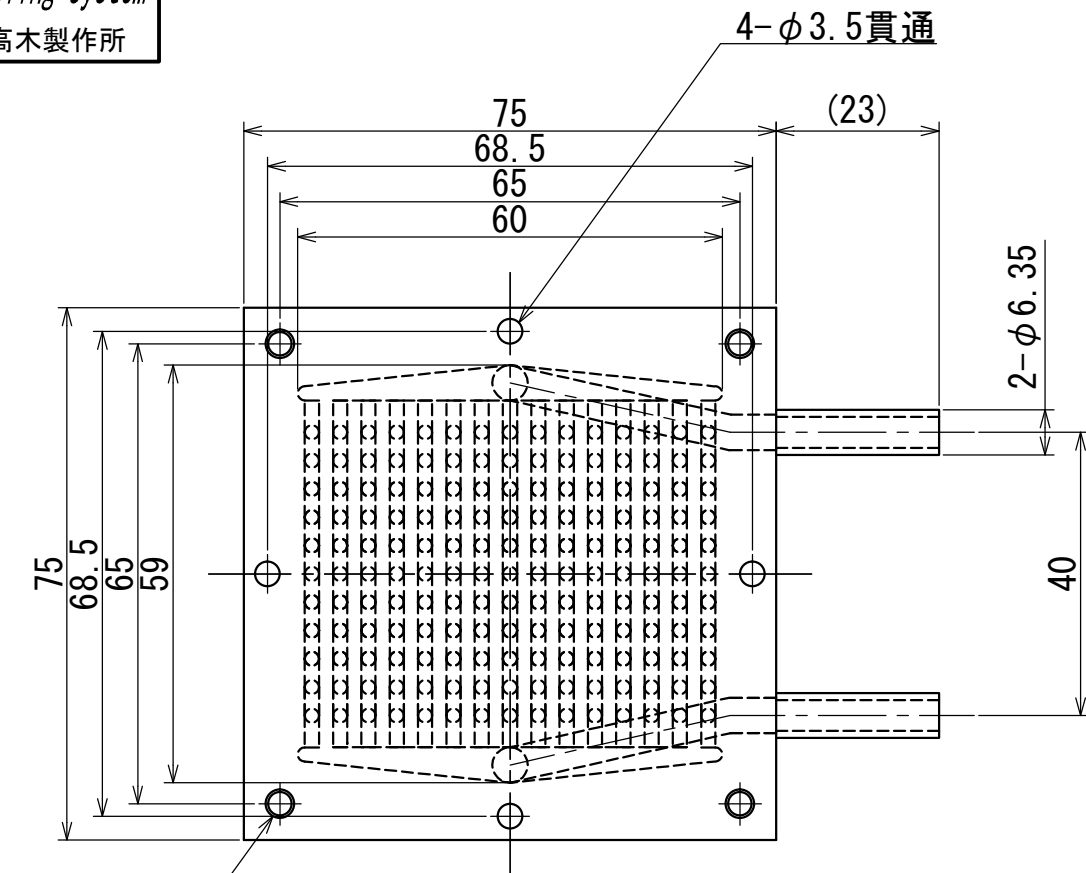


Heating & Cooling system

株式会社 高木製作所



材質：無酸素銅 (C1020)

重量：約 1kg

推奨流量：2~6 L/min

熱抵抗値：片面0.015°C/W以下（推奨流量時）

【お願い】

1. この製品は当社の設計によるものですので許可なく製作しないで下さい。
2. 本仕様は予告無く変更する場合があります。

名称：積層型P-B接合プレート

用途：CPU、ペルチェ素子、その他

品番

PB-150MW