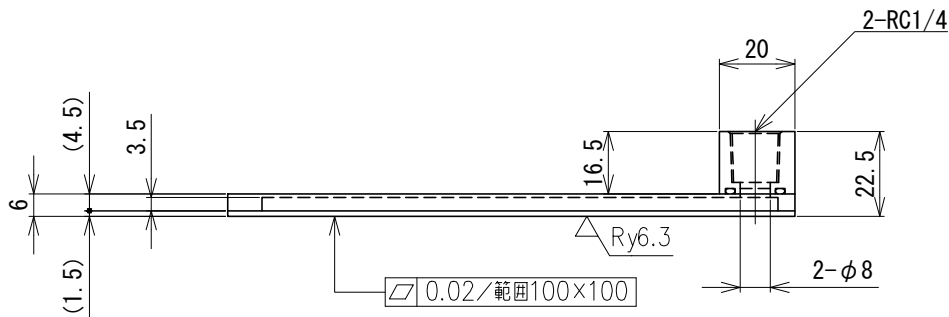
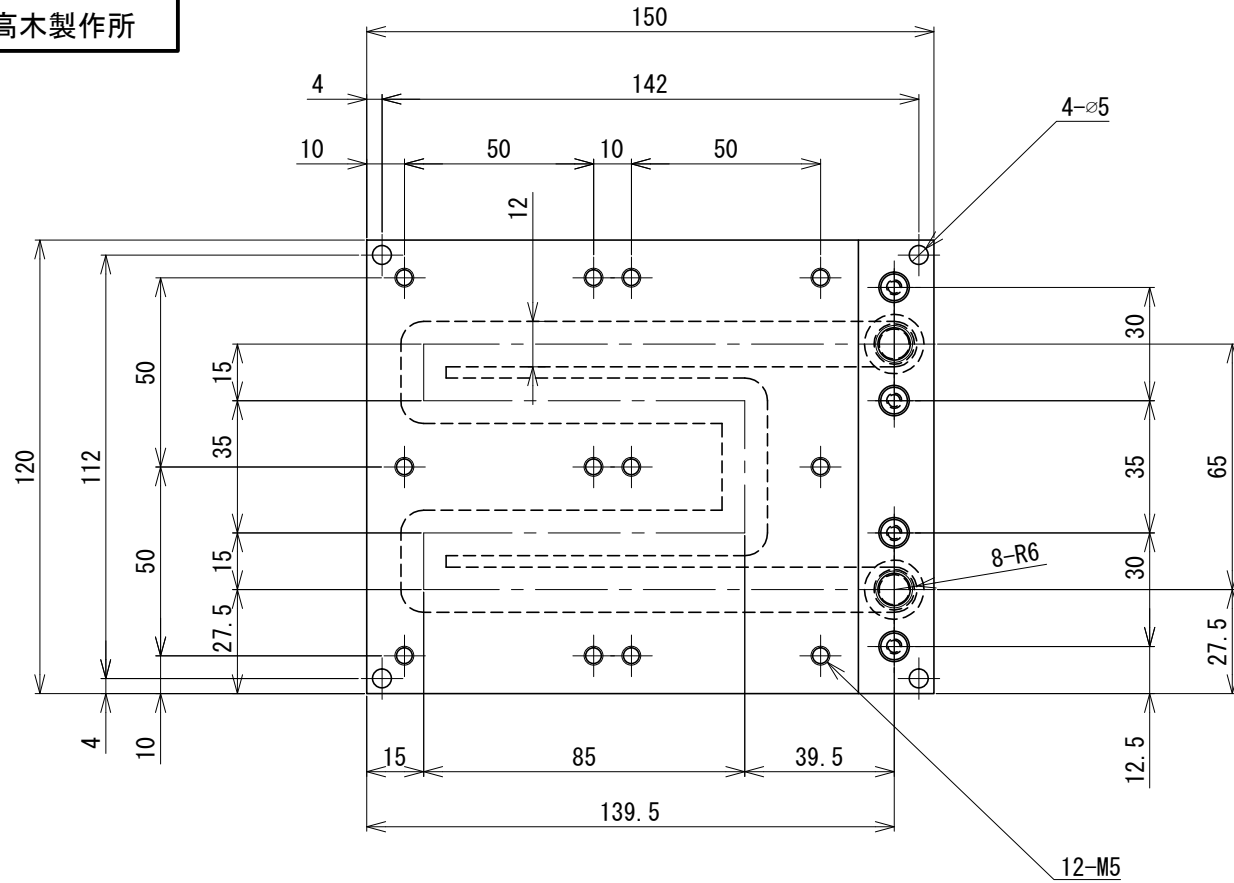


Heating & Cooling system

株式会社 高木製作所



材質：純アルミ (A1050)

重量：約300g

推奨流量：3~6 L/min

熱抵抗値：0.005 °C/W以下 (推奨流量時)

【お願い】

1. この製品は当社の設計によるものですので許可なく製作しないで下さい。
2. 本仕様は予告無く変更する場合があります。

名称：アルミ製水冷ヒートシンク

用途：各種デバイス、基板、他

品番

P-400AL-P