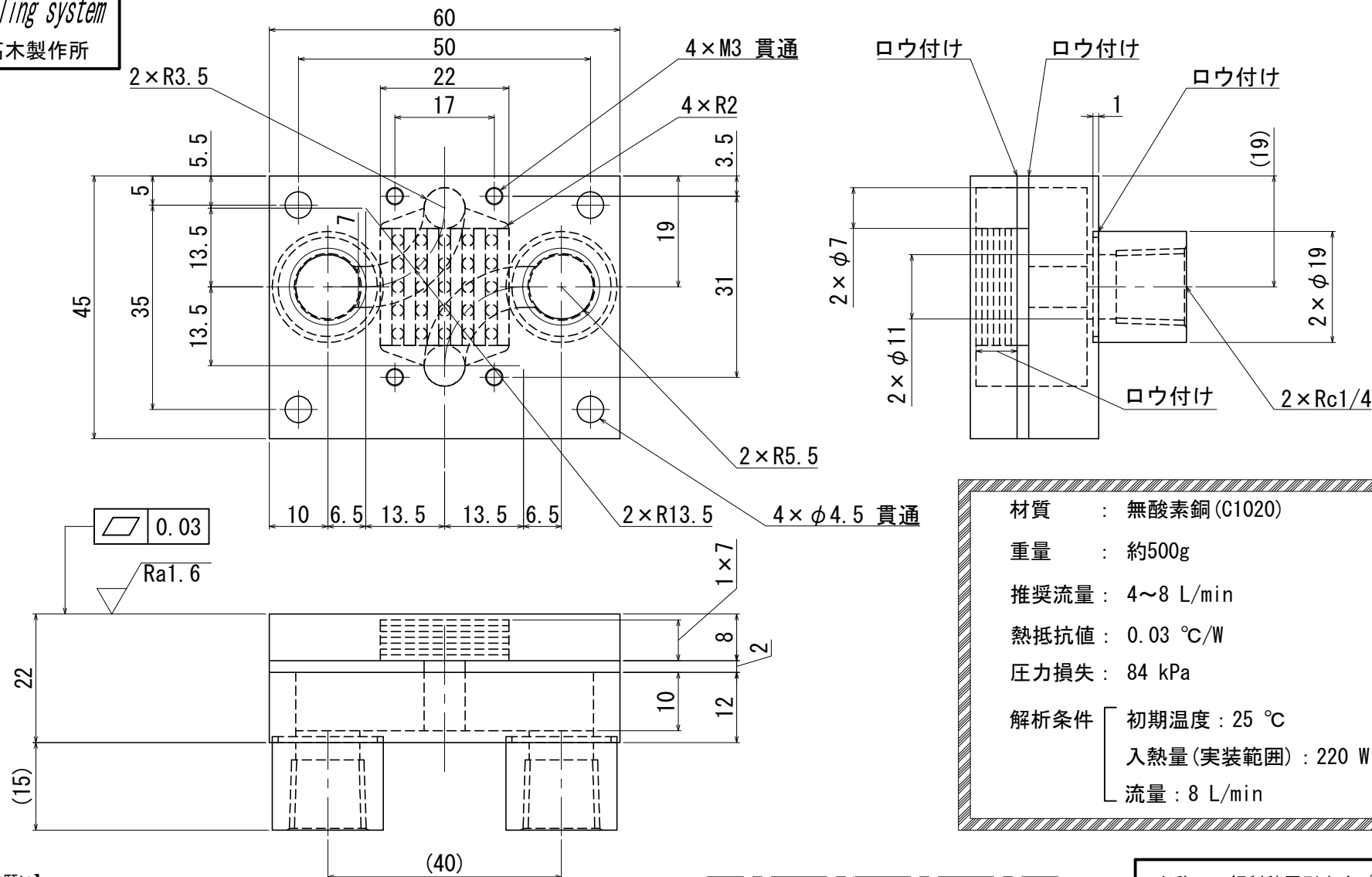


Heating & Cooling system

株式会社 高木製作所



材質	: 無酸素銅 (C1020)
重量	: 約500g
推奨流量	: 4~8 L/min
熱抵抗値	: 0.03 °C/W
圧力損失	: 84 kPa
解析条件	[初期温度 : 25 °C 入熱量 (実装範囲) : 220 W 流量 : 8 L/min

【お願い】

1. この製品は当社の設計によるものですので許可なく製作しないで下さい。
2. 半導体等、電気による発熱体の冷却に使用する場合は、絶縁に十分ご配慮下さい。
3. タップ等追加加工を行う際には、水路に干渉しないようご注意ください。
4. 必要以上に内部に圧力を掛けると、変形する事があります。
5. 銅のコネクタは変形しやすいので、締付けには力を掛け過ぎないようにして下さい。
6. 継手締付けの際には、必ずボディを確実に固定して、締付けを行って下さい。
7. 使用しない時は、内部の水分を除去して保管して下さい。
8. 本仕様は予告無く変更する場合があります。

対応型番

NVCUQ096A	NVCUQ096A-D4
NVCUQ072A	NVCUQ072A-D4
NVCUQ048A	NVCUQ048A-D4

名称 : 銅製積層型水冷プレート

用途 : 日亜化学工業(株)製UV-COB専用

品番

L-200PB