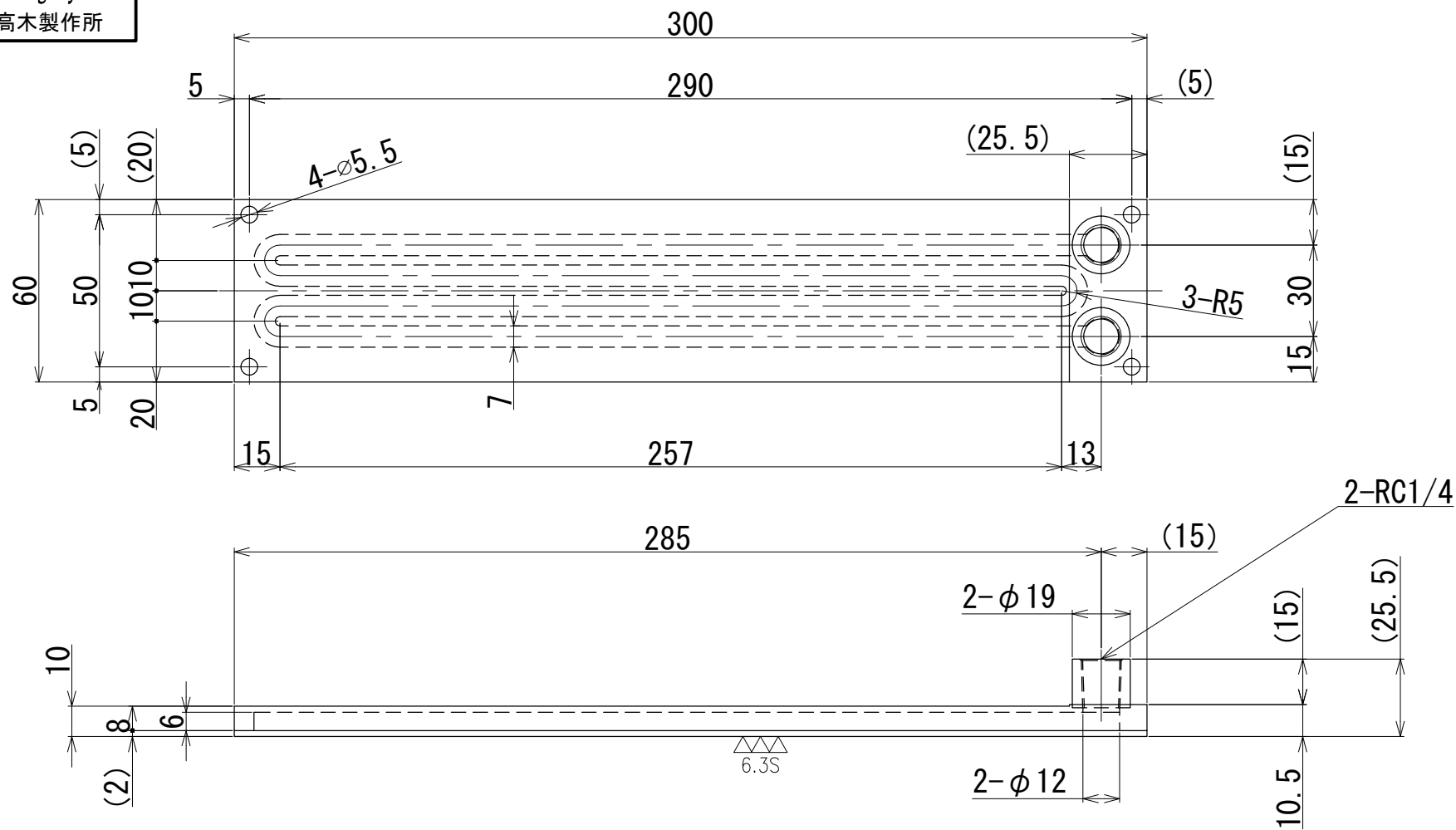


Heating & Cooling system
株式会社 高木製作所



【お願い】

1. この製品は当社の設計によるものですので許可なく製作しないで下さい。
2. 本仕様は予告無く変更する場合があります。

材質：無酸素銅 (C1020)

重量：約1.3kg

推奨流量：3~6 L/min

熱抵抗値：0.007 °C/W以下(推奨流量時)

水冷ヒートシンク

用途：LED用ベース

品番

L-1300W