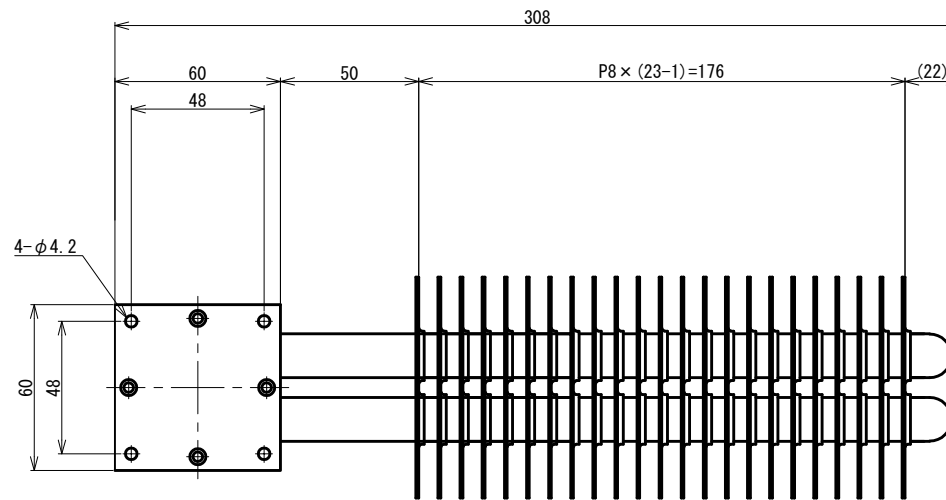
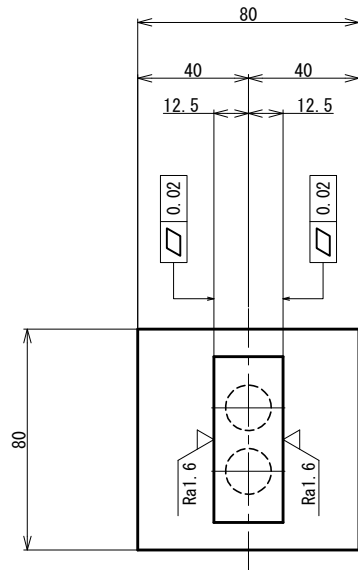


Heating & Cooling system

株式会社 高木製作所



材質：無酸素銅 (C1020)

重量：約3kg

ヒートパイプ：φ15.88 水

【お願い】

1. この製品は当社の設計によるものですので許可なく製作しないで下さい。
2. 本仕様は予告無く変更する場合がございます。

名称：ヒートパイプ

用途：各種デバイス、基板、他

品番

HP-100W