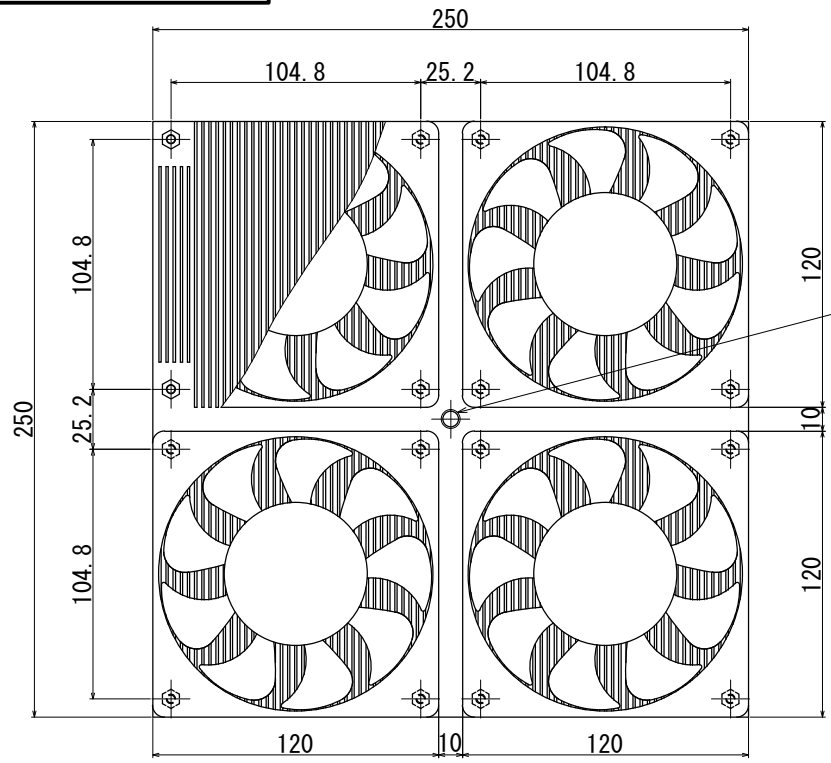
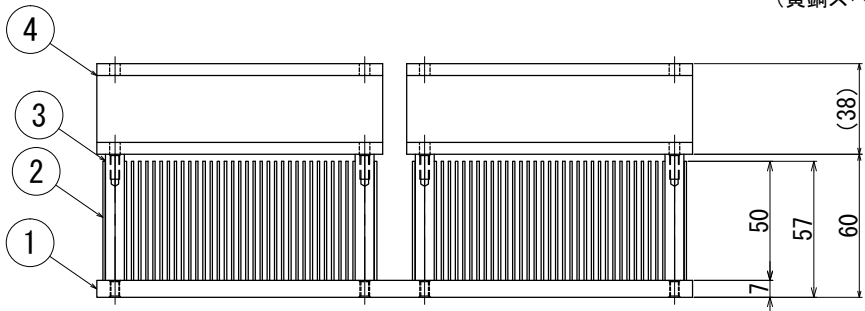
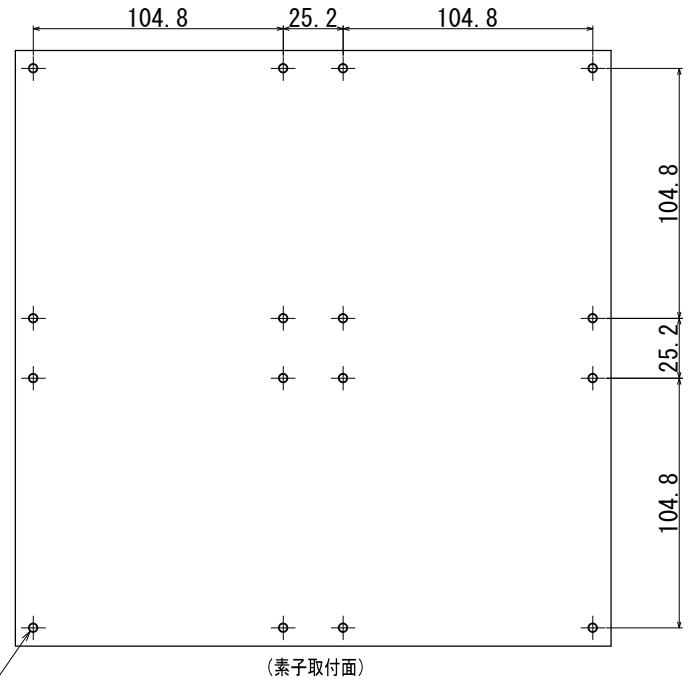


①	材質：無酸素銅 (C1020)
②	材質：耐熱銅 (HRS35)
③	黄銅スペーサー (六角)
④	標準ファン 38mm厚



M8深サ4

16-M4 使用不可  
(黄銅スペーサーにて使用)



熱抵抗値：0.8°C/W (ファン無)  
熱抵抗値：0.05°C/W (専用DCファン有)  
重量：約 13.6kg

- 【お願い】
- この製品は当社の設計によるものですので許可なく製作しないで下さい。
  - 本仕様は予告無く変更する場合があります。

銅製空冷ヒートシンク	
品番	A-800CF