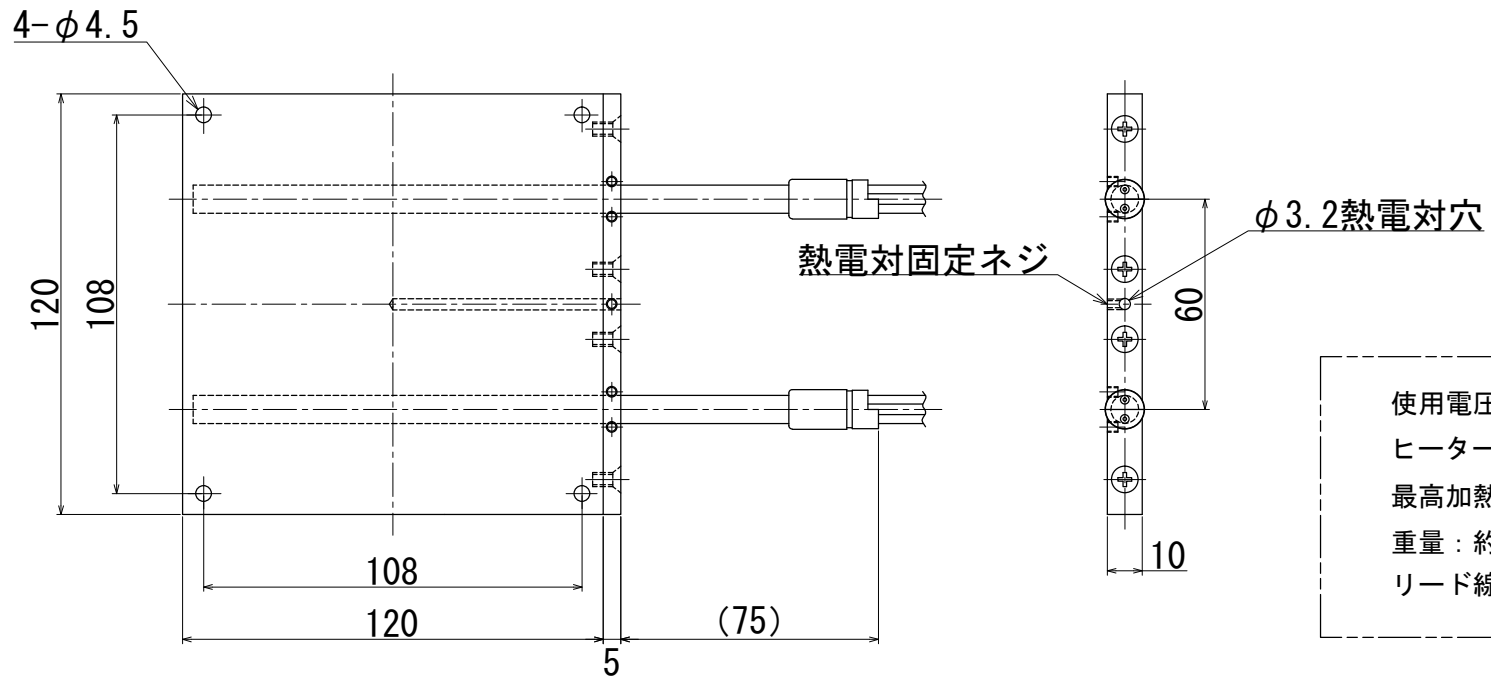


Heating & Cooling system

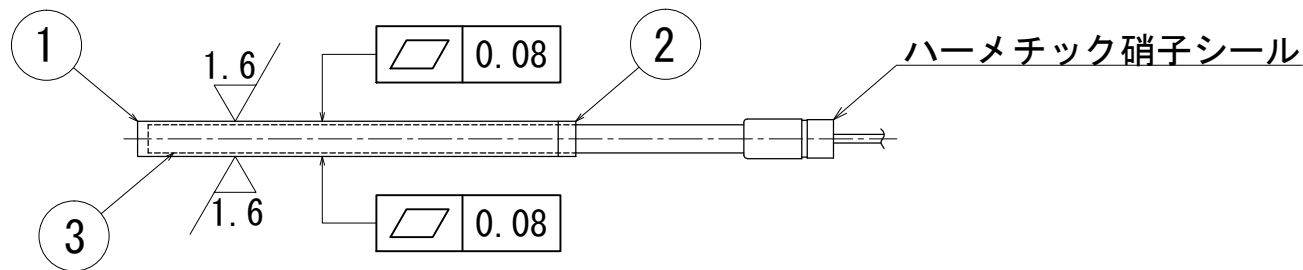
株式会社 高木製作所

- | | |
|---|-------------------|
| ① | 材質：無酸素銅 (C1020) |
| ② | 材質：ステンレス (SUS304) |
| ③ | カートリッジヒーター(真空用) |



使用電圧：110V (220V指定も可)
ヒーター容量：600W (300W×2)
最高加熱温度：500°C
重量：約 2kg
リード線：長さ300mm、線径 $\phi 2$ mm

お願い：この製品は当社の設計によるものですので
許可なく製作しないで下さい。



ヒータープレート(真空用)

用途：試験装置、製造装置、その他

品番

HU-600CV