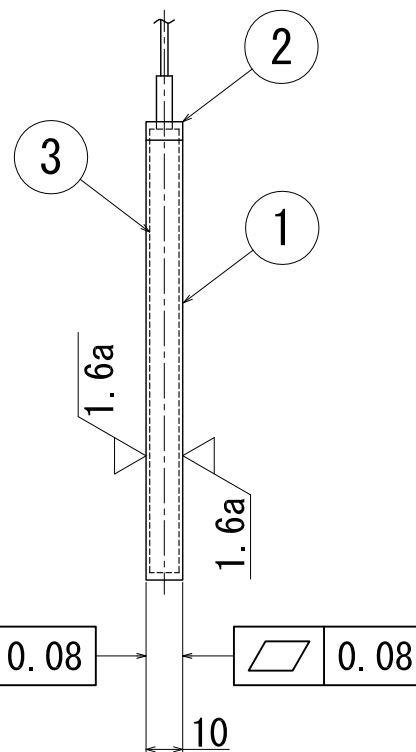
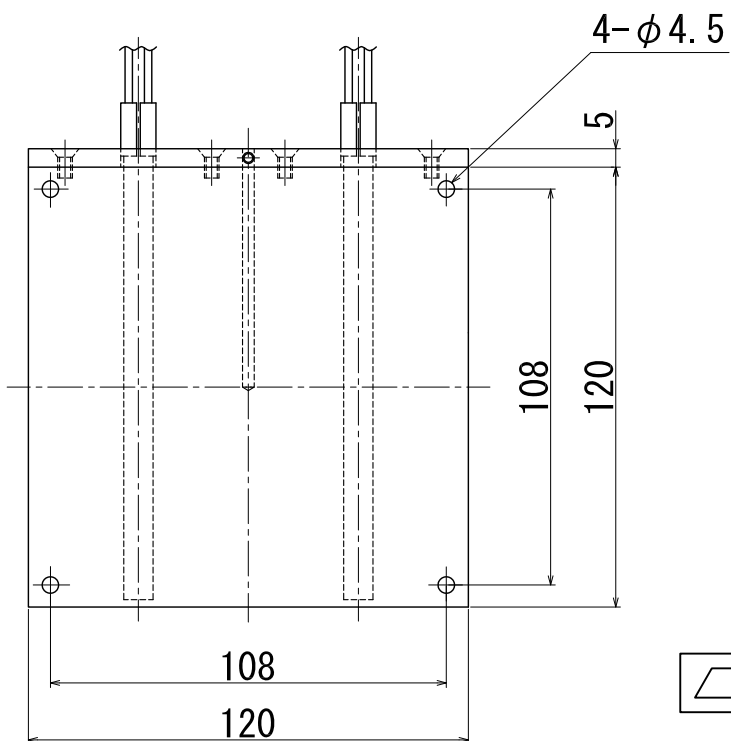
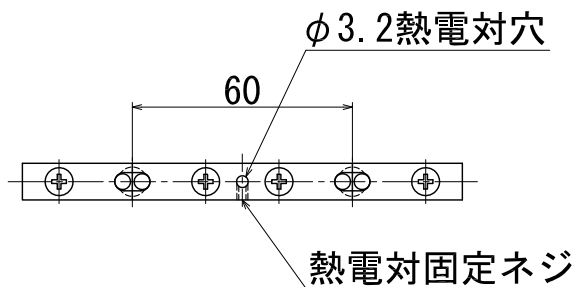


Heating & Cooling system

株式会社 高木製作所

- | | |
|---|-------------------|
| ① | 材質：無酸素銅 (C1020) |
| ② | 材質：ステンレス (SUS304) |
| ③ | カートリッジヒーター |



使用電圧：110V (220V指定も可)

ヒーター容量：600W (300W×2)

最高加熱温度：500℃

重量：約 1.3kg

お願い：この製品は当社の設計によるものですので
許可なく製作しないで下さい。

ヒータープレート

用途：試験装置、製造装置、その他

品番

HU-600C