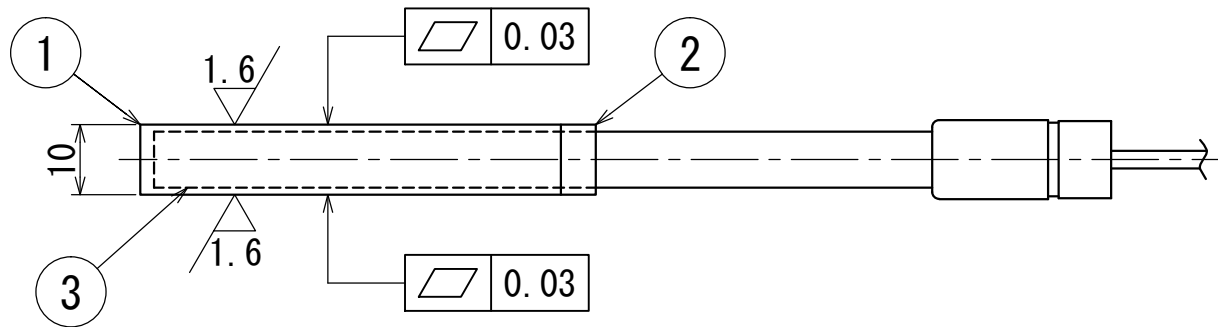
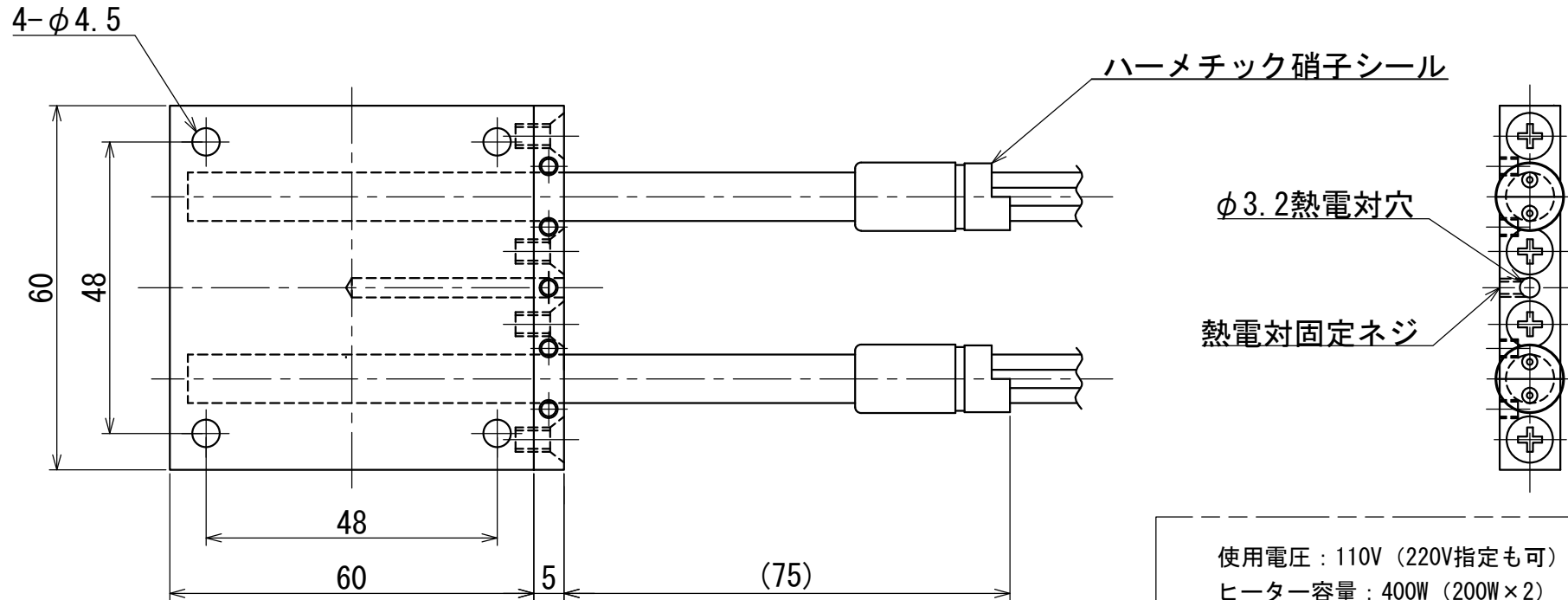


Heating & Cooling system

株式会社 高木製作所

- | | |
|---|-------------------|
| ① | 材質：無酸素銅 (C1020) |
| ② | 材質：ステンレス (SUS304) |
| ③ | カートリッジヒーター(真空用) |



使用電圧：110V (220V指定も可)
 ヒーター容量：400W (200W×2)
 最高加熱温度：600℃
 重量：約 400g
 リード線：長さ300mm、線径φ2mm

お願い：この製品は当社の設計によるものですので
 許可なく製作しないで下さい。

ヒータープレート(真空用)
用途：試験装置、製造装置、その他
品番 HU-400CV