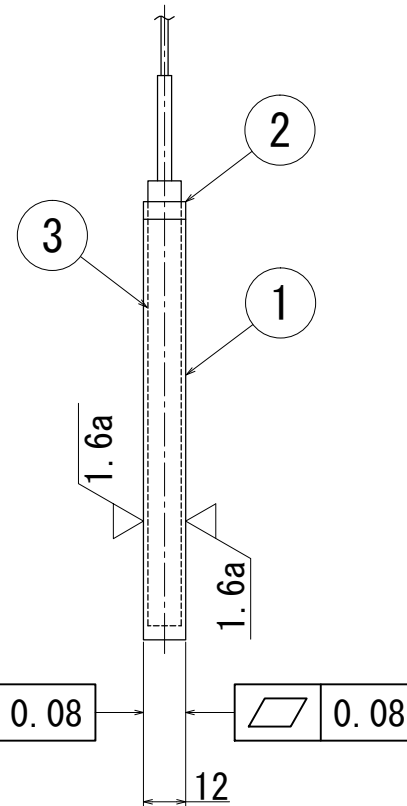
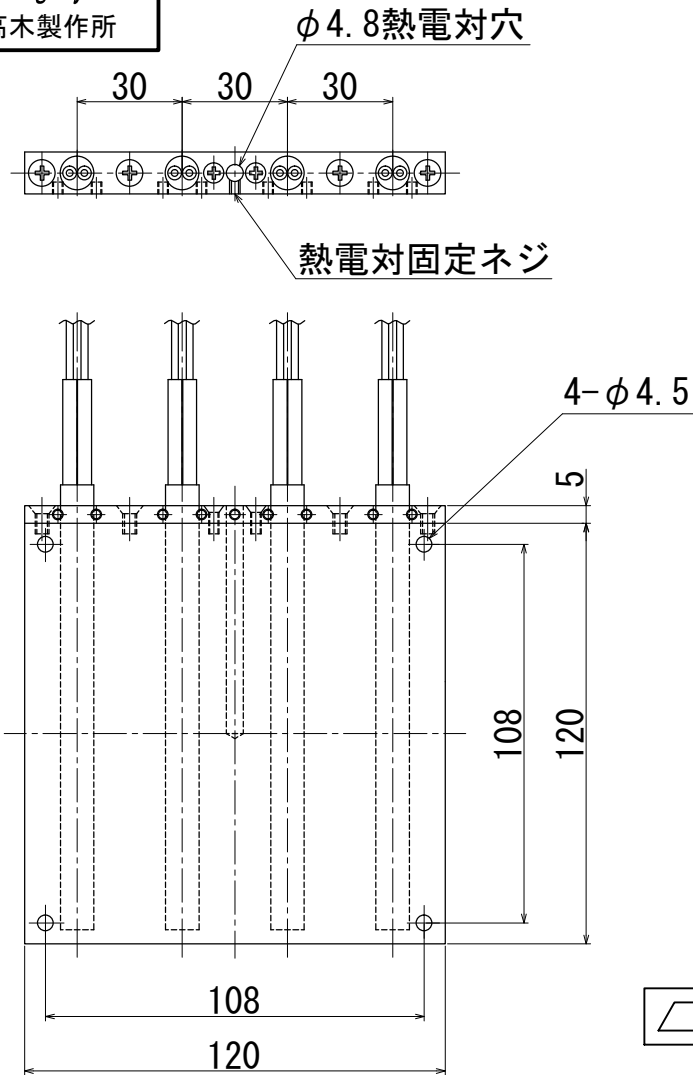


Heating & Cooling system

株式会社 高木製作所

- | | |
|---|-------------------|
| ① | 材質：無酸素銅 (C1020) |
| ② | 材質：ステンレス (SUS304) |
| ③ | カートリッジヒーター |



使用電圧：240V
ヒーター容量：4000W (1000W×4)
最高加熱温度：800°C
重量：約 1.7kg
リード線：長さ300mm、線径φ1mm

お願い：この製品は当社の設計によるものですので
許可なく製作しないで下さい。

ヒータープレート(ハイパワータイプ)

用途：試験装置、製造装置、その他

品番

HU-4000C