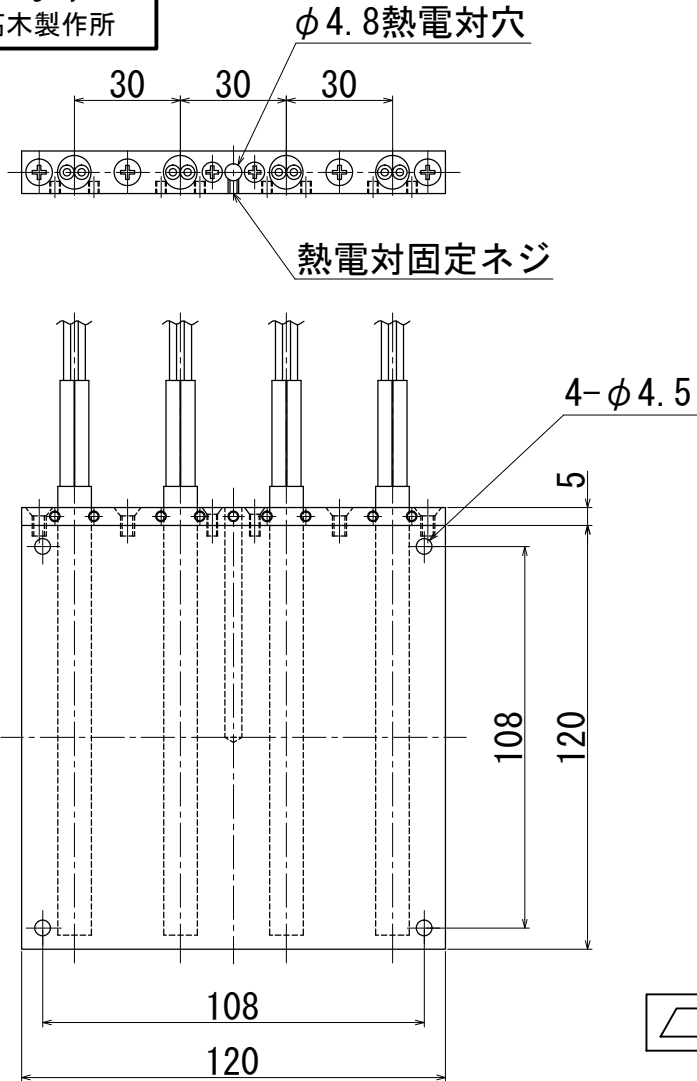
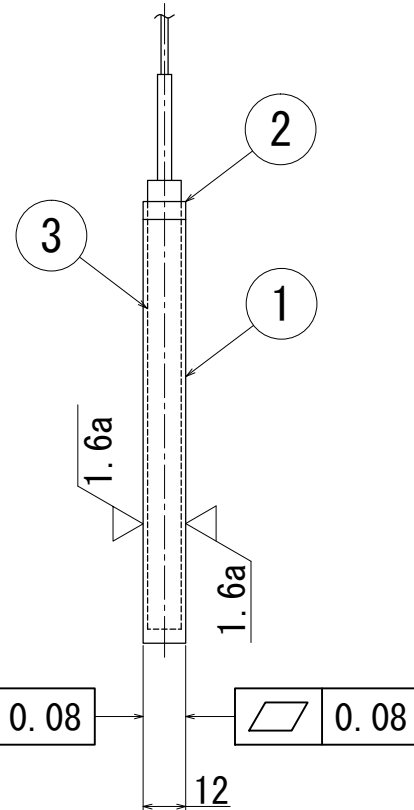


Heating & Cooling system

株式会社 高木製作所



①	材質：無酸素銅 (C1020)
②	材質：ステンレス (SUS304)
③	カートリッジヒーター



使用電圧：240V

ヒーター容量：4000W (1000W×4)

最高加熱温度：800°C

重量：約 1.7kg

お願い：この製品は当社の設計によるものですので
許可なく製作しないで下さい。

ヒータープレート(ハイパワータイプ)

用途：試験装置、製造装置、その他

品番

HU-4000C