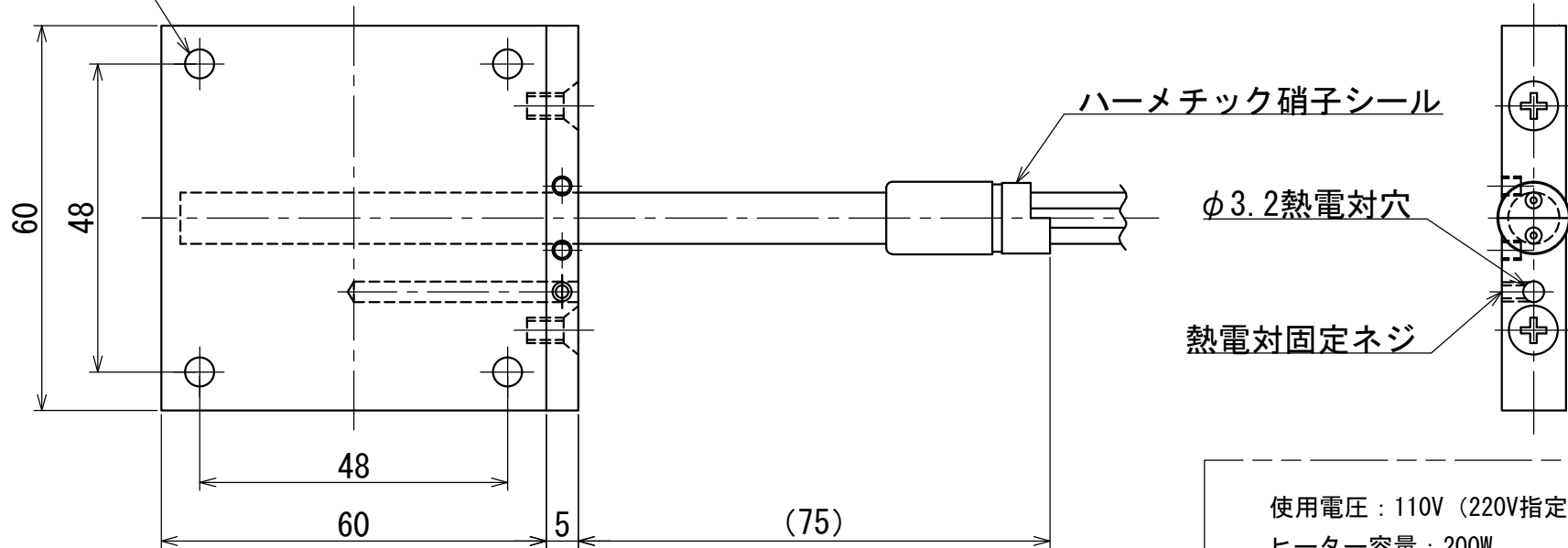


Heating & Cooling system

株式会社 高木製作所

- ① 材質：無酸素銅 (C1020)
- ② 材質：ステンレス (SUS304)
- ③ カートリッジヒーター(真空用)

4-φ4.5



ハーメチック硝子シール

φ3.2熱電対穴

熱電対固定ネジ

使用電圧：110V (220V指定も可)

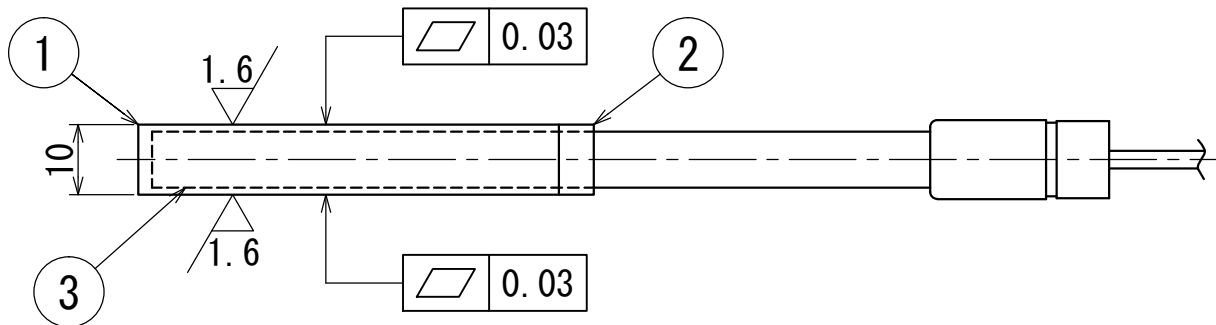
ヒーター容量：200W

最高加熱温度：500°C

重量：約 300g

リード線：長さ300mm、線径φ2mm

お願い：この製品は当社の設計によるものですので
許可なく製作しないで下さい。



ヒータープレート(真空用)

用途：試験装置、製造装置、その他

品番

HU-200CV