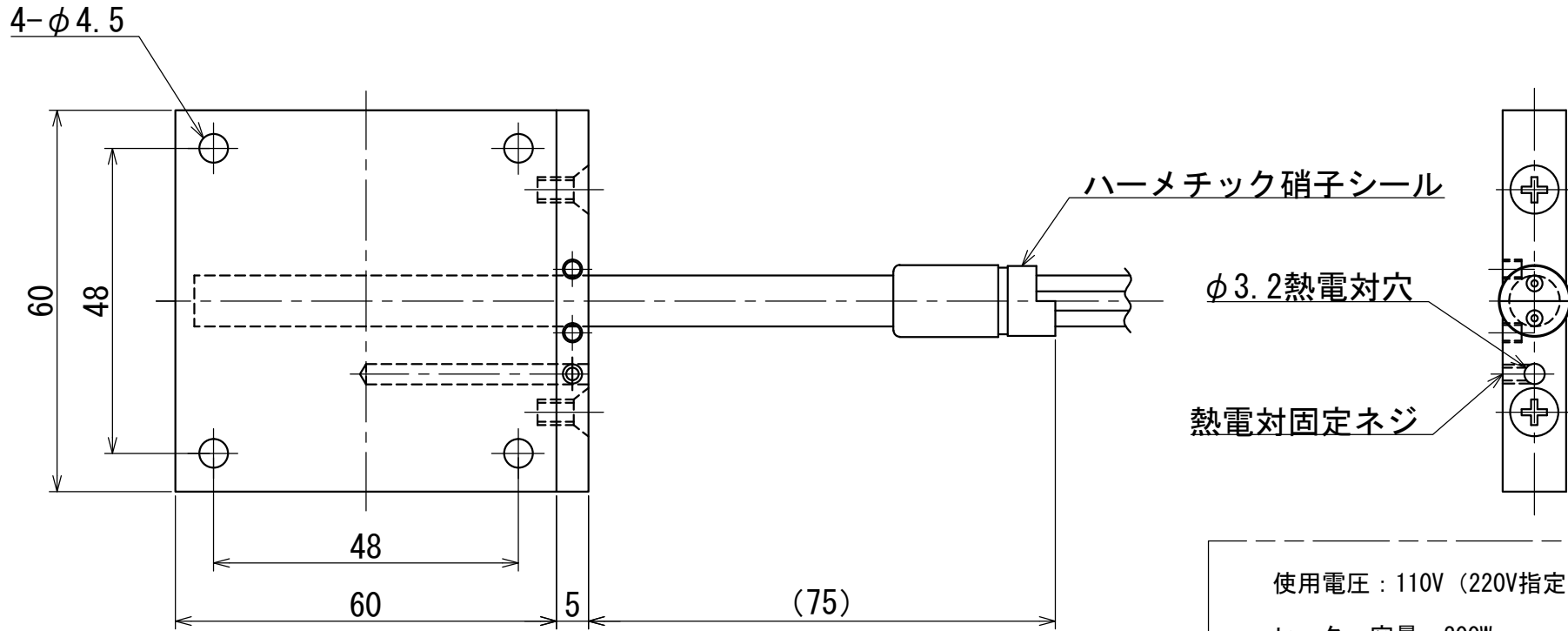


Heating & Cooling system

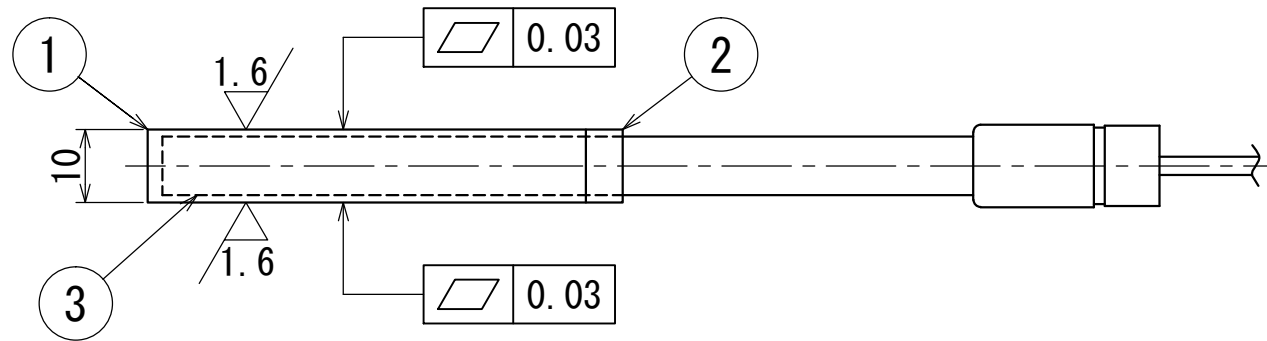
株式会社 高木製作所

- ① 材質：無酸素銅 (C1020)
- ② 材質：ステンレス (SUS304)
- ③ カートリッジヒーター(真空用)



使用電圧：110V (220V指定も可)
ヒーター容量：200W
最高加熱温度：500°C
重量：約 300g

お願い：この製品は当社の設計によるものですので
許可なく製作しないで下さい。



ヒータープレート(真空用)
用途：試験装置、製造装置、その他
品番
HU-200CV