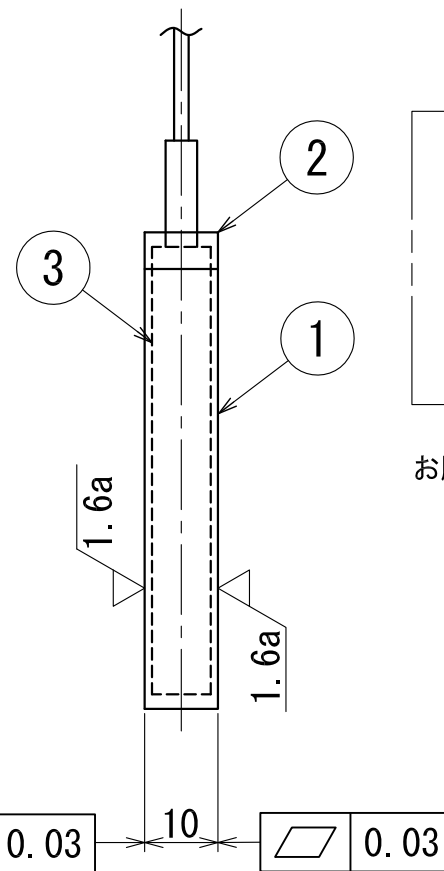
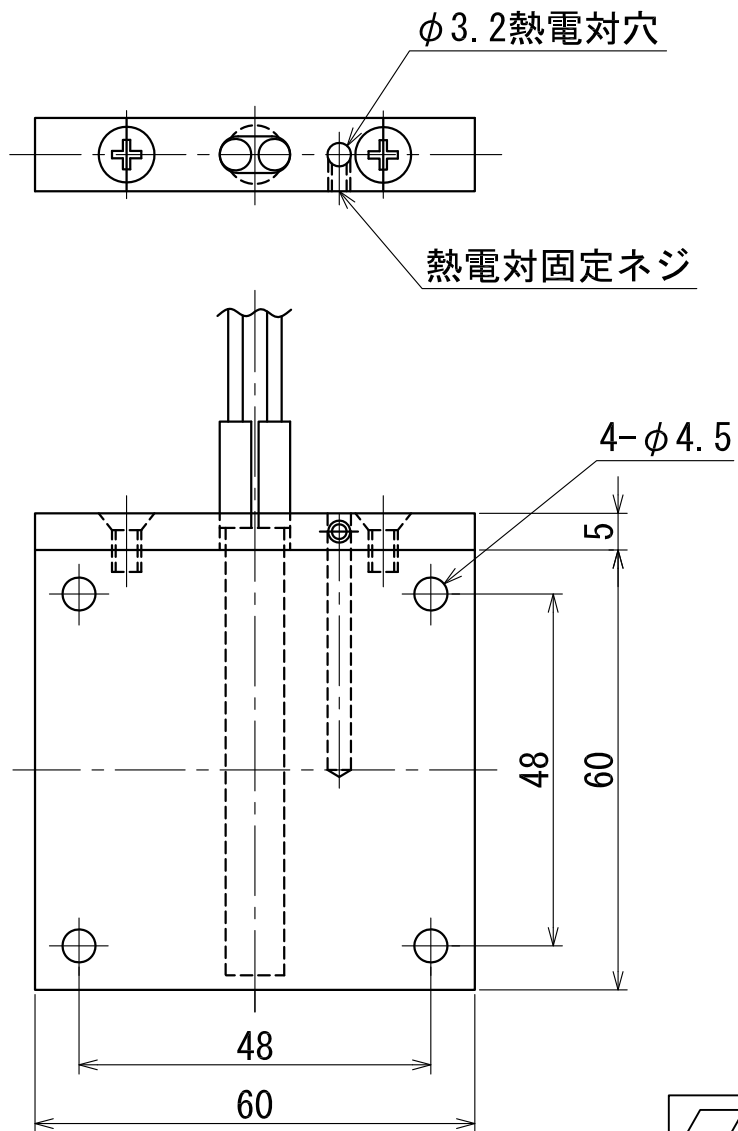


Heating & Cooling system

株式会社 高木製作所

①	材質：無酸素銅 (C1020)
②	材質：ステンレス (SUS304)
③	カートリッジヒーター



使用電圧：110V  
ヒーター容量：200W  
最高加熱温度：500℃  
重量：約 305g

お願い：この製品は当社の設計によるものですので  
許可なく製作しないで下さい。

ヒータープレート

用途：試験装置、製造装置、その他

品番

HU-200C