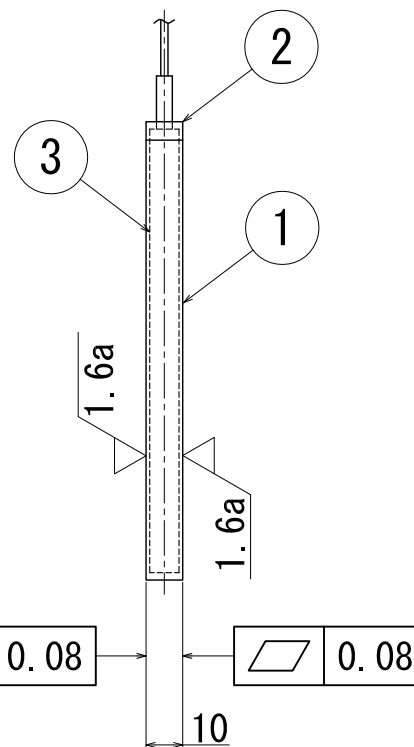
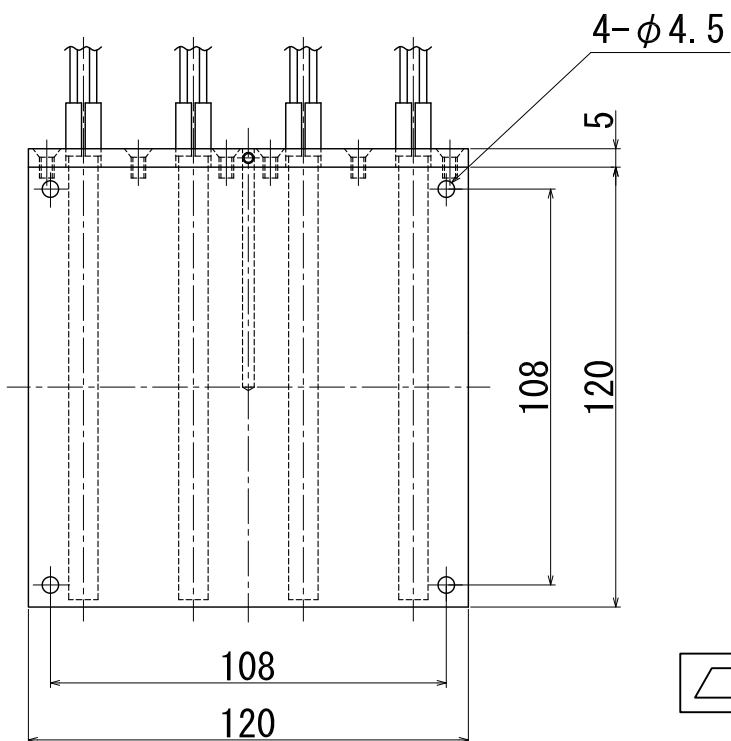
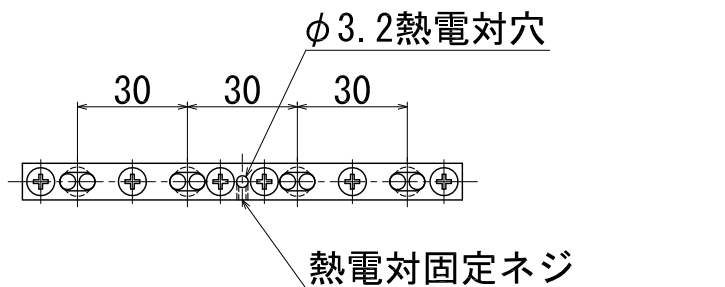


- |   |                   |
|---|-------------------|
| ① | 材質：無酸素銅 (C1020)   |
| ② | 材質：ステンレス (SUS304) |
| ③ | カートリッジヒーター        |



使用電圧：110V (220V指定も可)

ヒーター容量：1200W (300W×4)

最高加熱温度：600℃

重量：約 1.4kg

お願い：この製品は当社の設計によるものですので  
許可なく製作しないで下さい。

## ヒータープレート

用途：試験装置、製造装置、その他

品番

HU-1200C