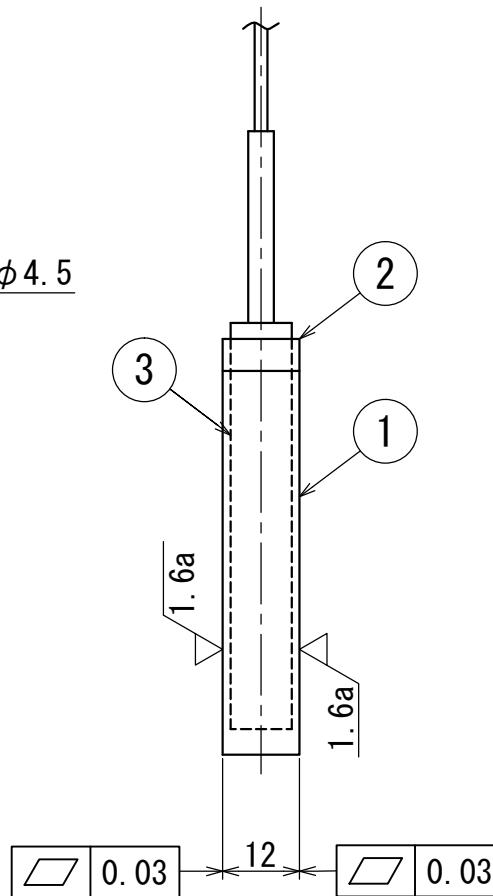
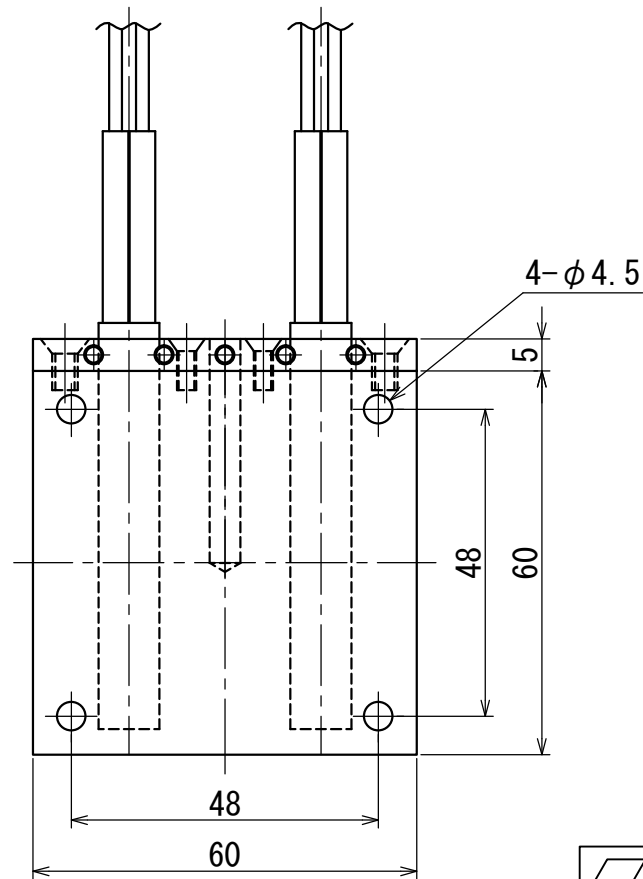
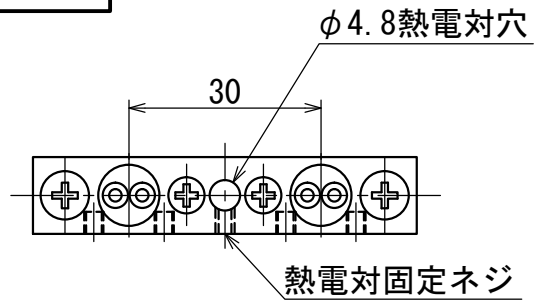


Heating & Cooling system

株式会社 高木製作所

①	材質：無酸素銅 (C1020)
②	材質：ステンレス (SUS304)
③	カートリッジヒーター



使用電圧：120V (240V指定も可)

ヒーター容量：1000W (500W × 2)

最高加熱温度：800°C

重量：約 390g

お願い：この製品は当社の設計によるものですので
許可なく製作しないで下さい。

ヒータープレート(ハイパワータイプ)

用途：試験装置、製造装置、その他

品番

HU-1000C