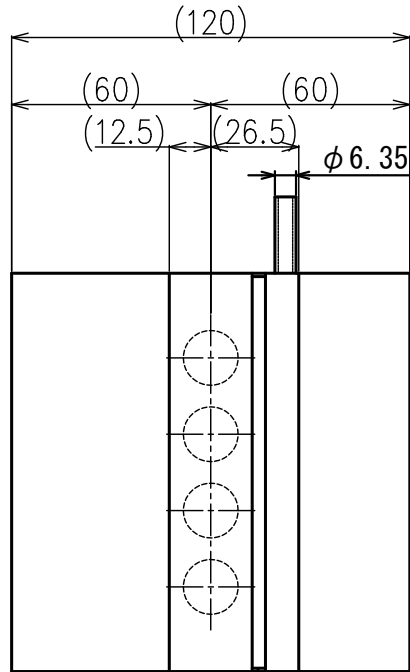
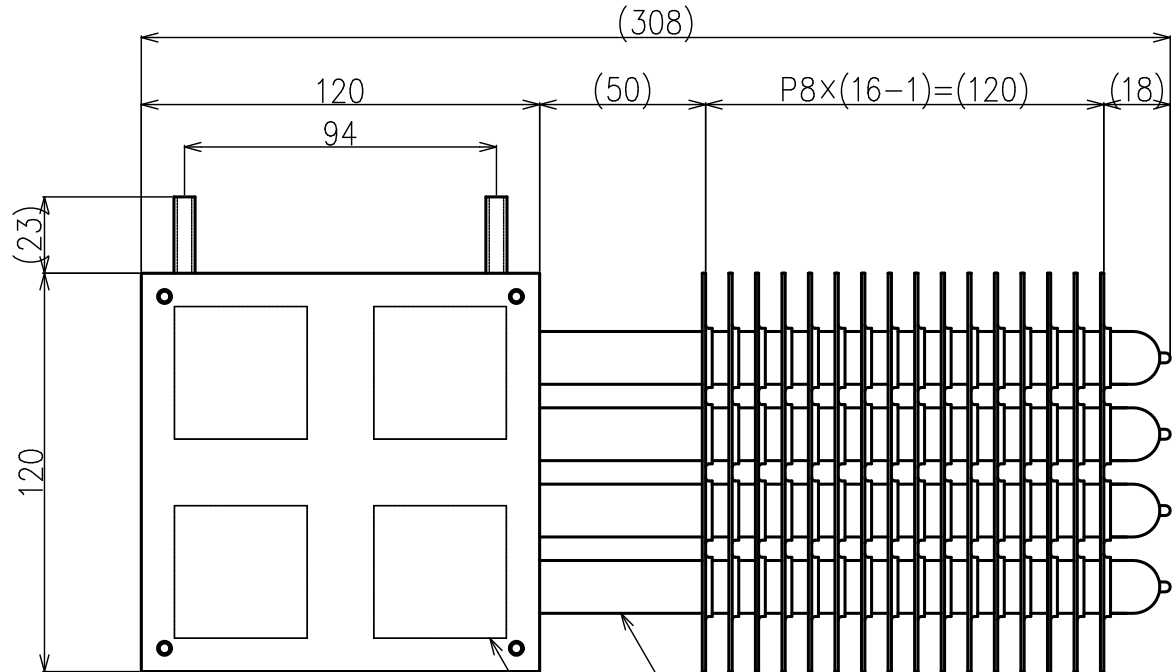


①	ヒートパイプ(銅-水)
②	断熱板(バイトン)
③	受熱板(銅)
④	発電素子(Bi-Te)



② ③



リード線長さ：約1m

④ ①

お願い：この製品は当社の設計によるものですので
 許可なく製作しないで下さい。

最大発熱能力：8 [W]
 推奨流量：2~5 [L/min]
 最高加熱温度：200[°C]
 使用素子：TEP-1264×4
 重量：約 5 [kg]

ゼーベックユニット
ヒートパイプ冷却式 8W
SU-20HP