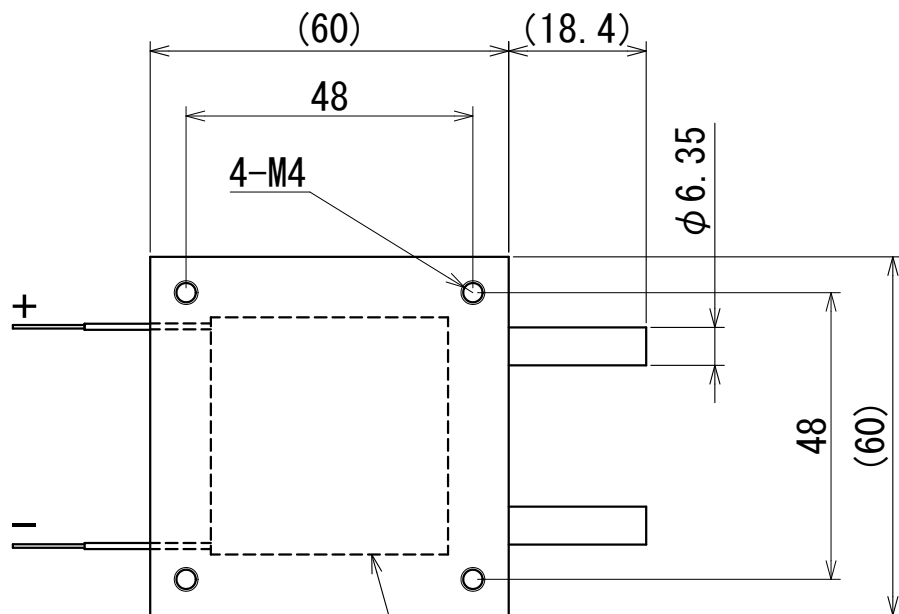


HEATING & COOLING SYSTEM

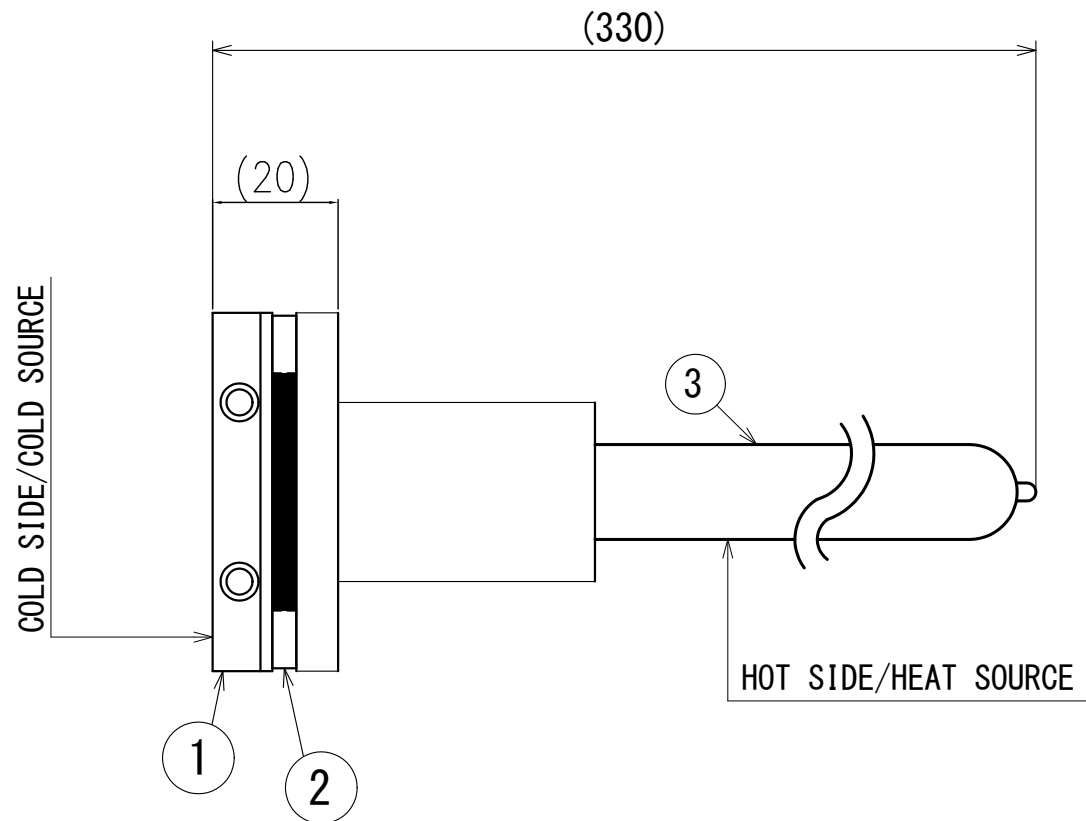
株式会社 高木製作所

①	水冷ヒートシンク (銅)
②	断熱板 (バイトン)
③	伝熱板 (銅)
④	ヒートパイプ (銅-水)
⑤	発電素子 (Bi-Te)



リード線長さ : 約140mm

④



お願い : この製品は当社の設計によるものですので
許可なく製作しないで下さい。

最大発熱能力 : 5 [W]
推奨流量 : 2~5 [L/min]
最高加熱温度 : 200[°C]
使用素子 : TEP-1264
重量 : 約 850 [g]

ゼーベックユニット

ヒートパイプ加熱式 5W

SU-05P