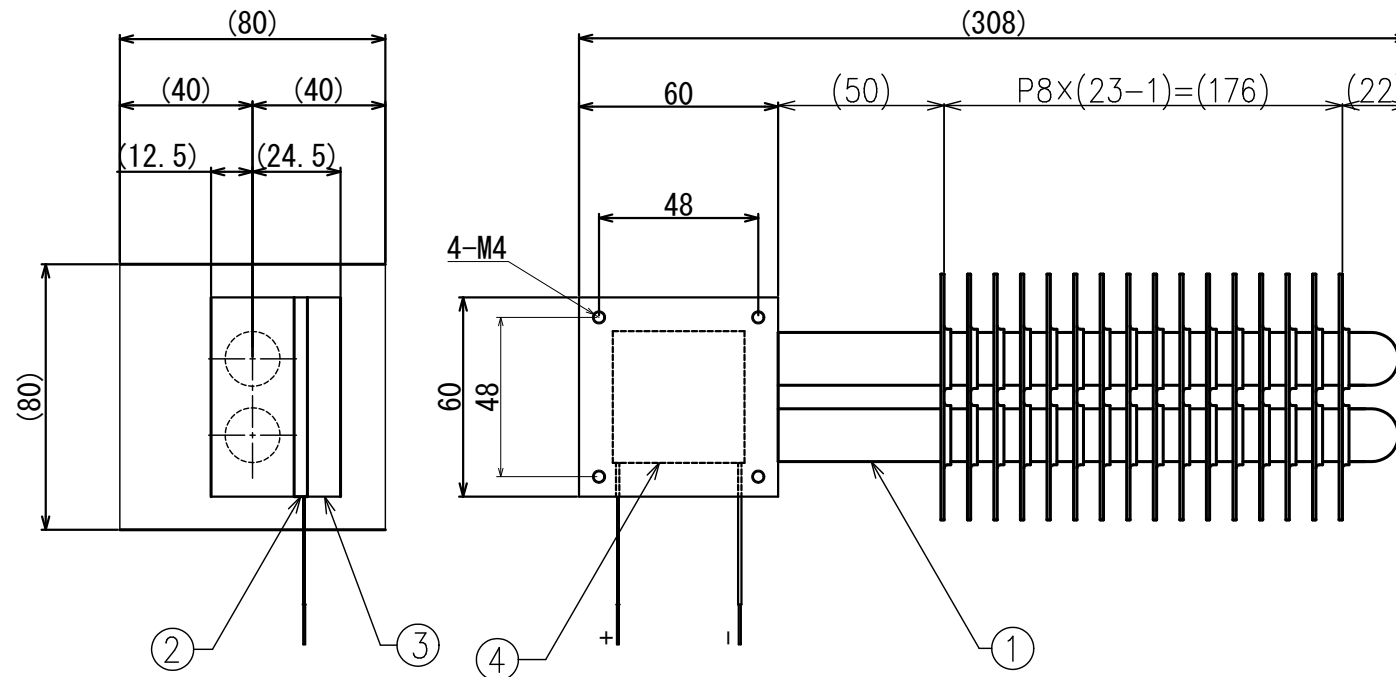


HEATING & COOLING SYSTEM

株式会社 高木製作所

①	ヒートパイプ(銅-水)
②	断熱板(バイトン)
③	伝熱板(銅)
④	発電素子(Bi-Te)



リード線長さ：約140mm

お願い：この製品は当社の設計によるものですので  
許可なく製作しないで下さい。

最大発熱能力：2 [W]  
最高加熱温度：200 [°C]  
使用素子：TEP-1264  
重量：約 2 [kg]

ゼーベックユニット

ヒートパイプ冷却式 2W

SU-05HP