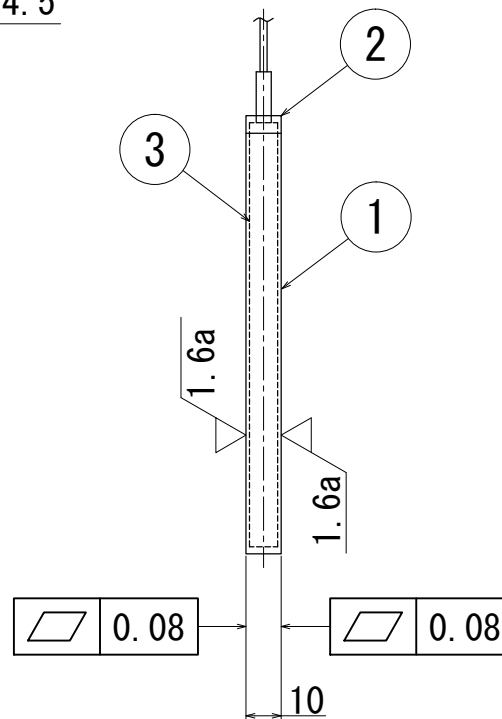
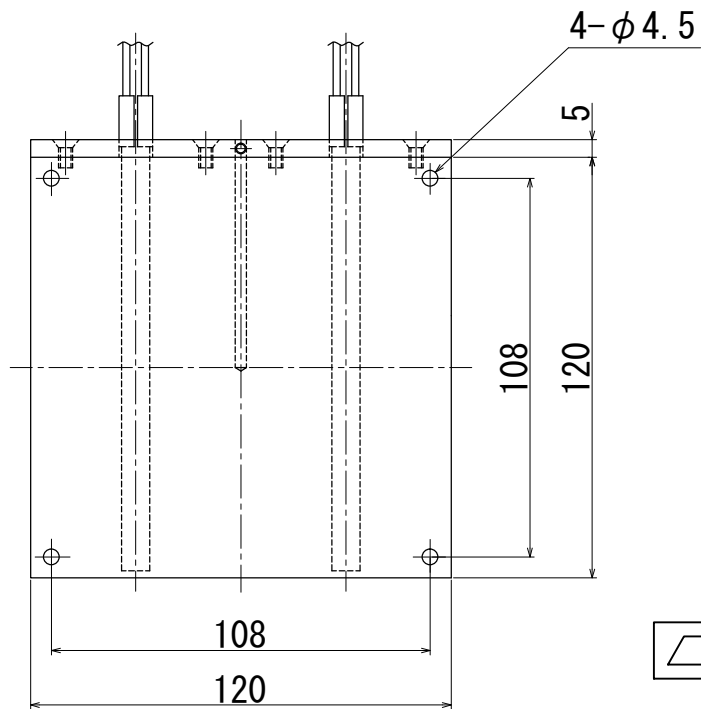
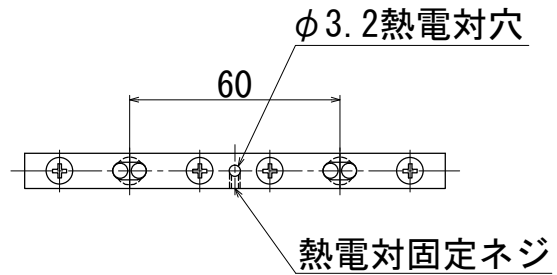


Heating & Cooling system

株式会社 高木製作所

①	材質：無酸素銅 (C1020)
②	材質：ステンレス (SUS304)
③	カートリッジヒーター



使用電圧：110V (220V指定も可)

ヒーター容量：600W (300W×2)

最高加熱温度：500°C

重量：約 1.3kg

リード線：長さ300mm、線径φ1mm

お願い：この製品は当社の設計によるものですので
許可なく製作しないで下さい。

ヒータープレート

用途：試験装置、製造装置、その他

品番

HU-600C